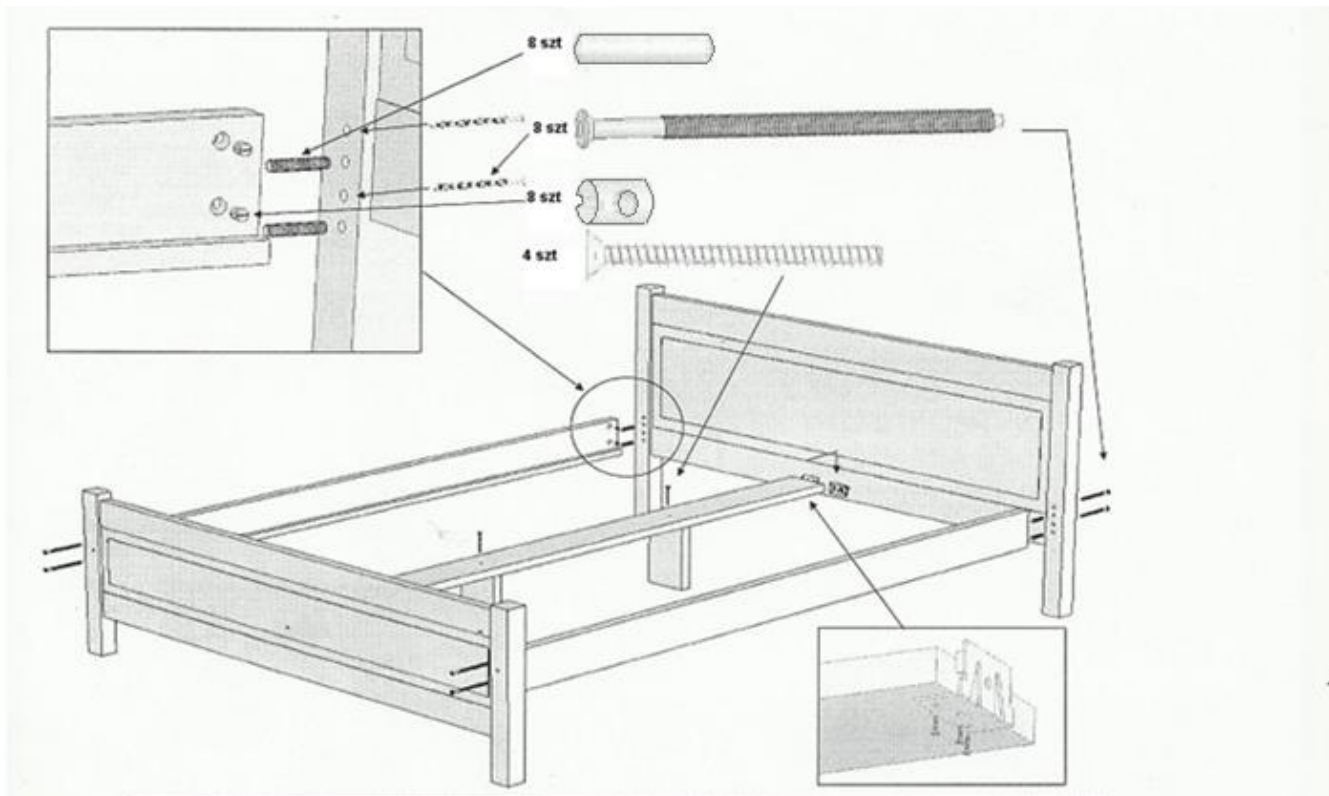


Návod k montáži 120-180 cm

Před vložením matrace doporučujeme otřít vnitřní část postele hadříkem



Návod k montáži 80-100 cm

Před vložením matrace doporučujeme otřít vnitřní část postele hadříkem

