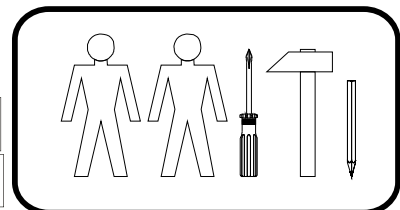
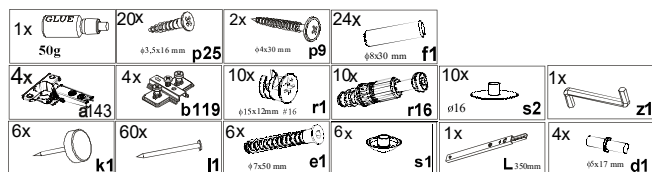
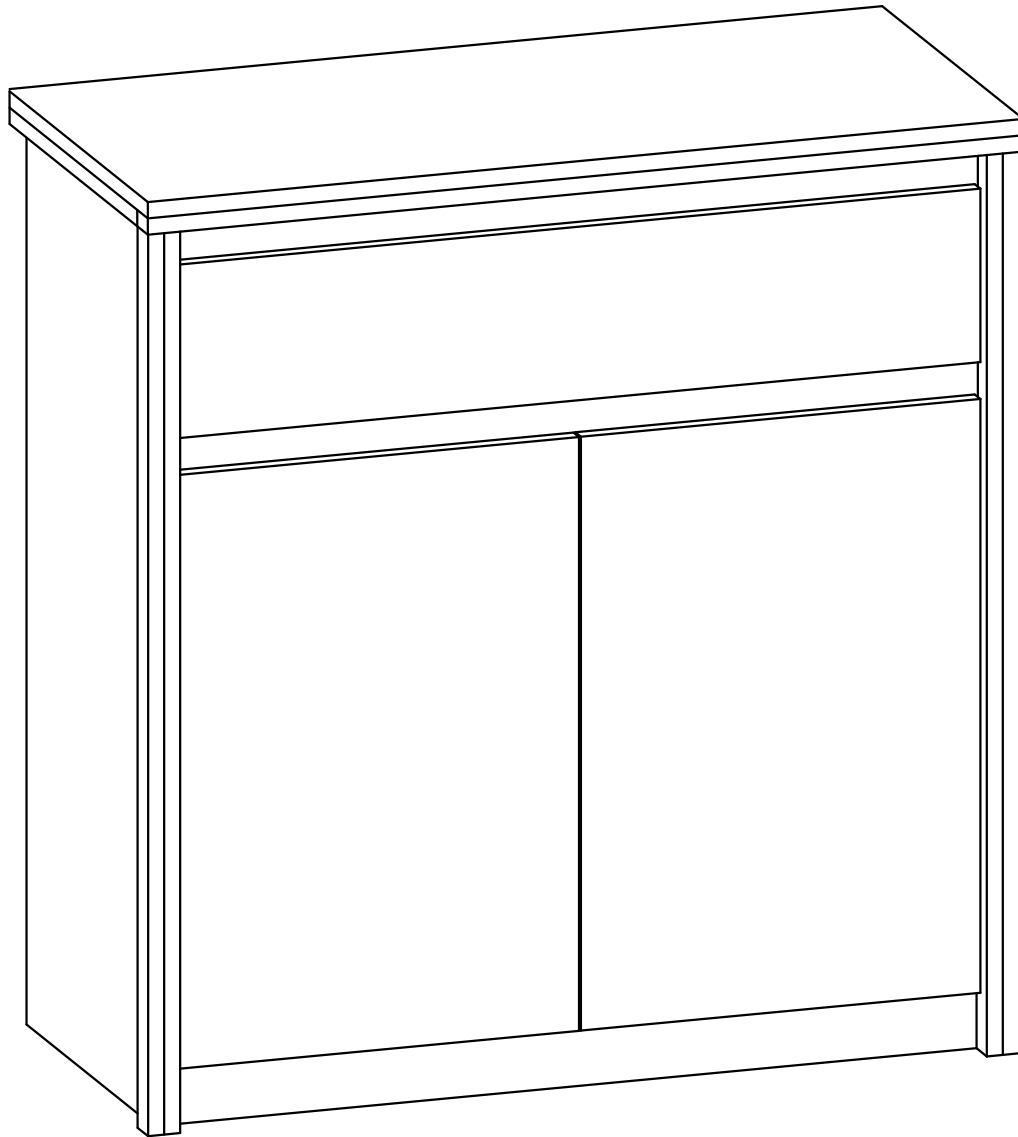
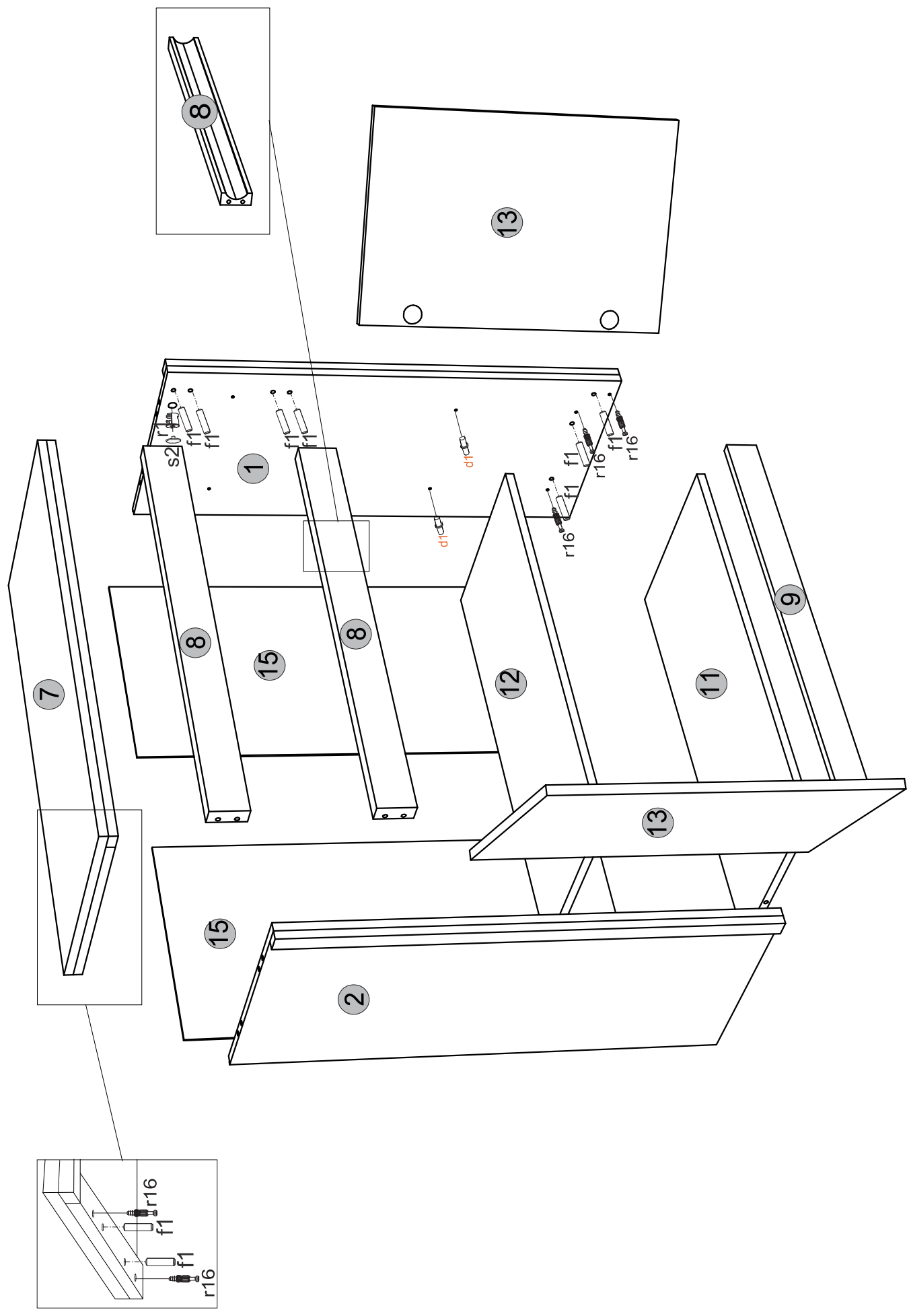
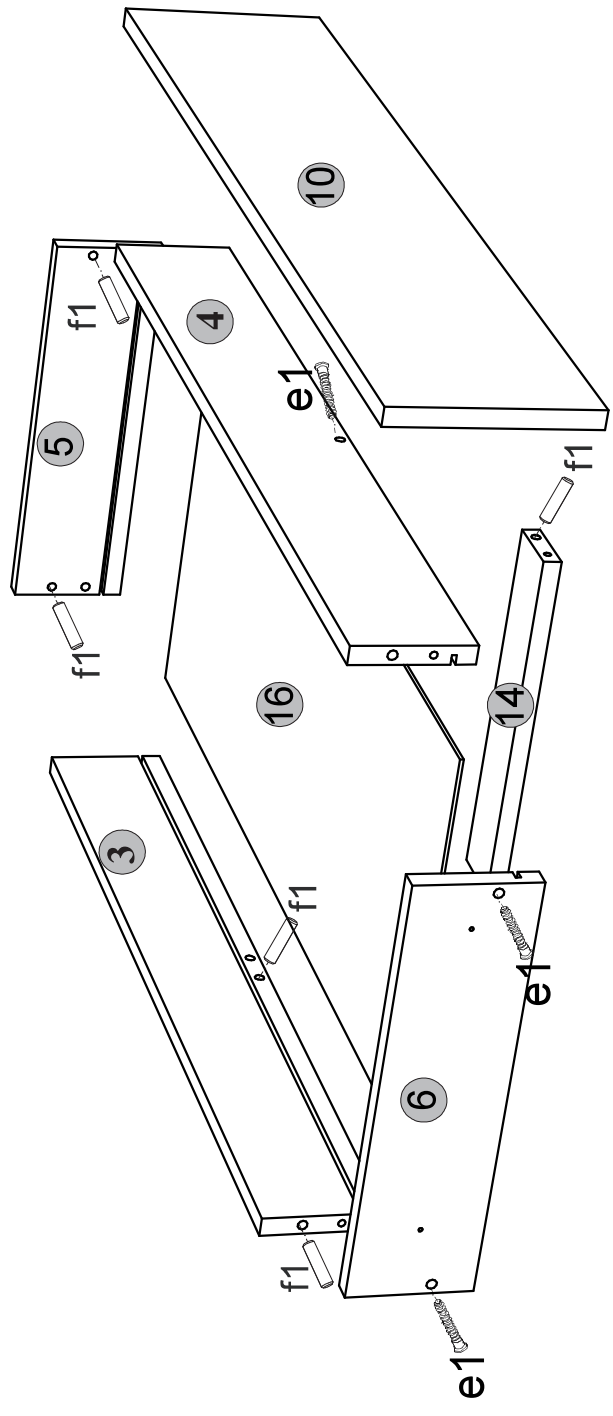


## Norton 2d1s

91.5/87/40







1	K-113	884	398	16/32	1
2	K-114	884	398	16/32	1
3	K-505	747	100	16	1
4	K-506	747	100	16	1
5	K-507	350	100	16	1
6	K-508	350	100	16	1
7	K-204	870	400	16/32/32	1
8	K-404	804	70	30	2
9	K-405	804	60	16	1
10	K-003	170	798	16	1
11	K-307	804	369	16	1
12	K-308	804	365	16	1
13	K-004	582	398	16	2
14	K-406	318	60	16	1
15	K-605	849	410	3	2
16	K-606	761	332	3	1