

Инструкция по эксплуатации.

Качество и комплектность изделия рекомендуется проверять в магазине при покупке в распакованном виде. Сборка изделия должна производиться в порядке, изложенном в настоящей инструкции. В процессе эксплуатации изделий необходимо периодически затягивать ослабленные винтовые соединения. В случае необходимости перемещения изделия по квартире перед его перестановкой, необходимо полностью освободить его от груза (матраца). Во избежание поломки имеющихся опор передвигание производить приподнимая изделие над уровнем пола. Удаление пыли с изделий следует производить слегка влажной мягкой салфеткой. Во избежание коробления деталей и изменения цвета изделия следует избегать установки мебели на прямых солнечных лучах.

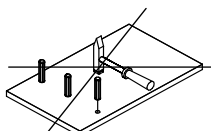
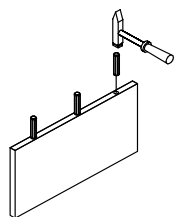
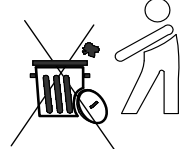
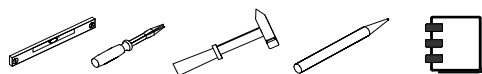
При эксплуатации изделий набора **ЗАПРЕЩАЕТСЯ**:

- устанавливать мебель вблизи отопительных приборов и вплотную к сырым стенам и в помещениях с относительной влажностью более 70%;
- температура нагрева элементов мебели не должна превышать +40 °С.
- в процессе сборки и эксплуатации изделий набора становиться ногами на горизонтальные щиты и витрины;
- применять химические чистящие средства для уборки мебели;

Гарантии изготовителя

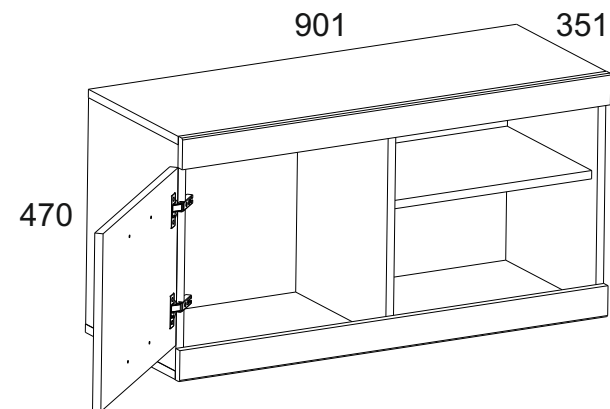
1. Гарантийный срок эксплуатации изделия - 24 месяца со дня продажи магазином. В период гарантийного срока изготовитель гарантирует ремонт изделий или их замену, если потребителем не нарушены правила эксплуатации.
2. Претензии предъявляются потребителем непосредственно в торгующую организацию, в которой была приобретена мебель, предъявив настоящую "Инструкцию по сборке" и копию товарного чека.
3. Изделие **Тумба 1D2N**, входящее в состав набора модульной мебели **«OSKAR»**, соответствует требованиям ГОСТ 16371-93, ТР ТС 025/2012.
4. Срок службы мебели - 10 лет.
5. Предприятие-изготовитель оставляет за собой право вносить изменения в конструкцию изделия, не ухудшая его конструктивные и эксплуатационные характеристики.
6. Для сборки изделий **рекомендуется** привлекать квалифицированных специалистов.

Важно! Сохраните пожалуйста, инструкцию в случае повторной сборки мебели или рекламации. В случае составления рекламации пользуйтесь, пожалуйста, обозначением из инструкции сборки.



Инструкция по сборке Набор модульной мебели "OSKAR"

Тумба 1D2N АН-018.33.00.00



Дата изготовления

Штамп ОТК

Дата продажи

Штамп магазина

ИООО "АНРЭКС"
Республика Беларусь, 224025
г.Брест, ул. Катин Бор, 119
тел/факс (+375162) 29-74-68



№ ТС ВУ/112 11.01. ТР025 018 01332
от 11.05.2015
до 04.05.2020

1. Комплектность изделия.

№ эл-та	Наименование	Длина мм.	Ширина мм.	Толщина мм.	Коль-во шт.	№ пачки
28	Щит верхний	900	335	16	1	1/2
45	Щит нижний	900	335	16	1	1/2
139	Полка переставная	424	315	16	1	1/2
248	Стенка боковая левая	433	335	16	1	1/2
250	Стенка боковая правая	433	335	16	1	1/2
266	Перегородка	433	335	16	1	1/2
369	Планка горизонтальная	901	60	16	2	1/2
504	Дверь	446	340	16	1	1/2
925	Стенка задняя	460	446	2,5	2	2/2

Для сборки привлечь квалифицированных специалистов!



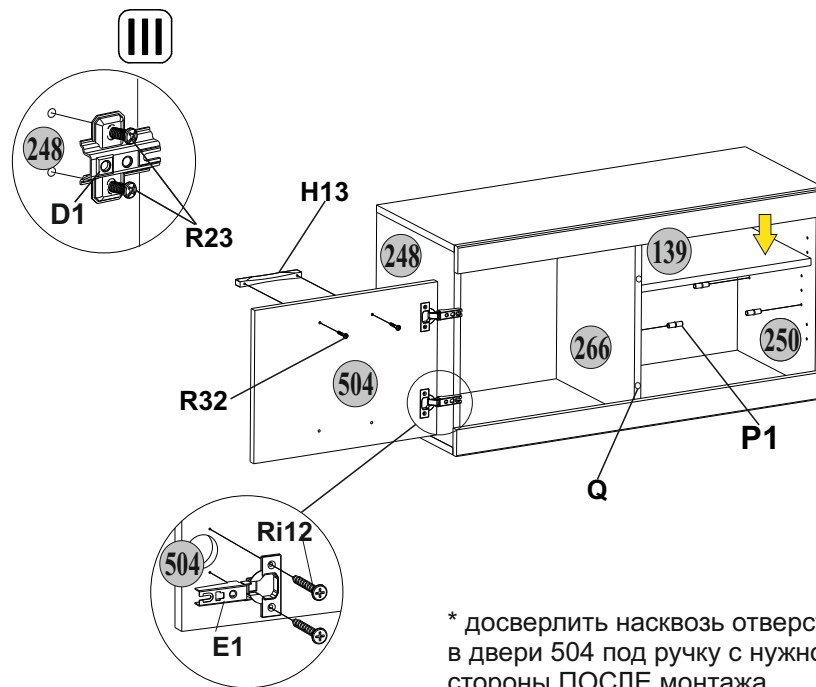
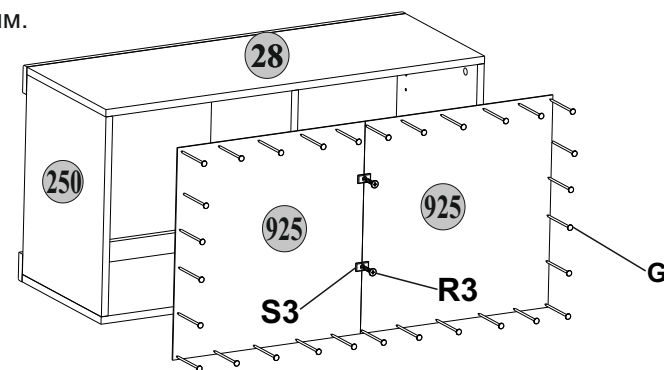
*Перед креплением задней стенки необходимо выровнять корпус тумбы, обеспечив равенство диагоналей.

*Шаг между гвоздями G примерно 80-100 мм.

2. Комплект фурнитуры.

3. Порядок сборки.

A1 14	A2 14	
C1 8x35 20	I 1	
R24 7x50 6	G 1,5x26 34	
H13 1	R32 4x27 2	
E1 2	D1 2	
Ri12 3,5x16 4	R23 6,3x13 4	
N2 6	Q 2	
S3 2	R3 3x20 2	
P1 4		



* досверлить насквозь отверстия 5x12 в двери 504 под ручку с нужной стороны ПОСЛЕ монтажа.