

Инструкция по эксплуатации.

Качество и комплектность изделия рекомендуется проверять в магазине при покупке в распакованном виде. Сборка изделия должна производиться в порядке, изложенном в настоящей инструкции. В процессе эксплуатации изделий необходимо периодически затягивать ослабленные винтовые соединения. В случае необходимости перемещения изделия по квартире перед его перестановкой, необходимо полностью освободить его от груза (матраца). Во избежание поломки имеющихся опор передвигание производить приподнимая изделие над уровнем пола. Удаление пыли с изделий следует производить слегка влажной мягкой салфеткой. Во избежание коробления деталей и изменения цвета изделия следует избегать установки мебели на прямых солнечных лучах.

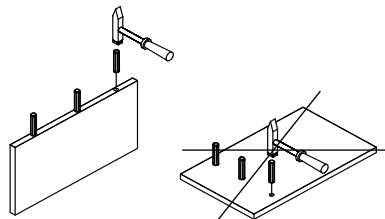
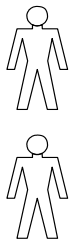
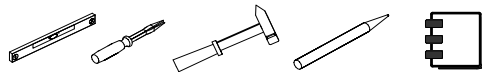
При эксплуатации изделий набора **ЗАПРЕЩАЕТСЯ**:

- устанавливать мебель вблизи отопительных приборов и вплотную к сырым стенам и в помещениях с относительной влажностью более 70%;
- температура нагрева элементов мебели не должна превышать +40 °С.
- в процессе сборки и эксплуатации изделий набора становиться ногами на горизонтальные щиты и витрины;
- применять химические чистящие средства для уборки мебели;

Гарантии изготовителя

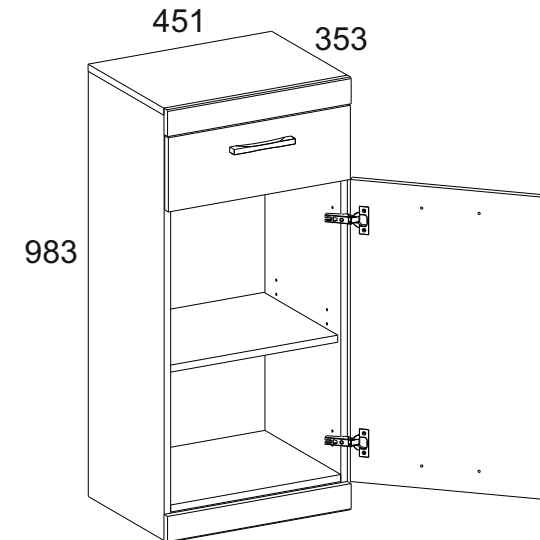
1. Гарантийный срок эксплуатации изделия - 24 месяца со дня продажи магазином. В период гарантийного срока изготовитель гарантирует ремонт изделий или их замену, если потребителем не нарушены правила эксплуатации.
2. Претензии предъявляются потребителем непосредственно в торгующую организацию, в которой была приобретена мебель, предъявив настоящую "Инструкцию по сборке" и копию товарного чека.
3. Изделие **Тумба 1D1SH**, входящее в состав набора модульной мебели «**OSKAR**», соответствует требованиям ГОСТ 16371-93, ТР ТС 025/2012.
4. Срок службы мебели - 10 лет.
5. Предприятие-изготовитель оставляет за собой право вносить изменения в конструкцию изделия, не ухудшая его конструктивные и эксплуатационные характеристики.
6. Для сборки изделий **рекомендуется** привлекать квалифицированных специалистов.

Важно! Сохраните пожалуйста, инструкцию в случае повторной сборки мебели или рекламации. В случае составления рекламации пользуйтесь, пожалуйста, обозначением из инструкции сборки.



Инструкция по сборке Набор модульной мебели “OSKAR”

Тумба 1D1SH АН-018.79.00.00



Дата изготовления

Штамп ОТК

Дата продажи

Штамп магазина

ИООО “ АНРЭКС ”
Республика Беларусь, 224025
г.Брест, ул. Катин Бор, 119
тел/факс (+375162) 29-74-68

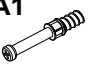
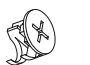
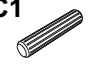








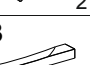
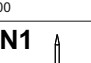

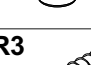

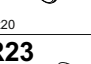




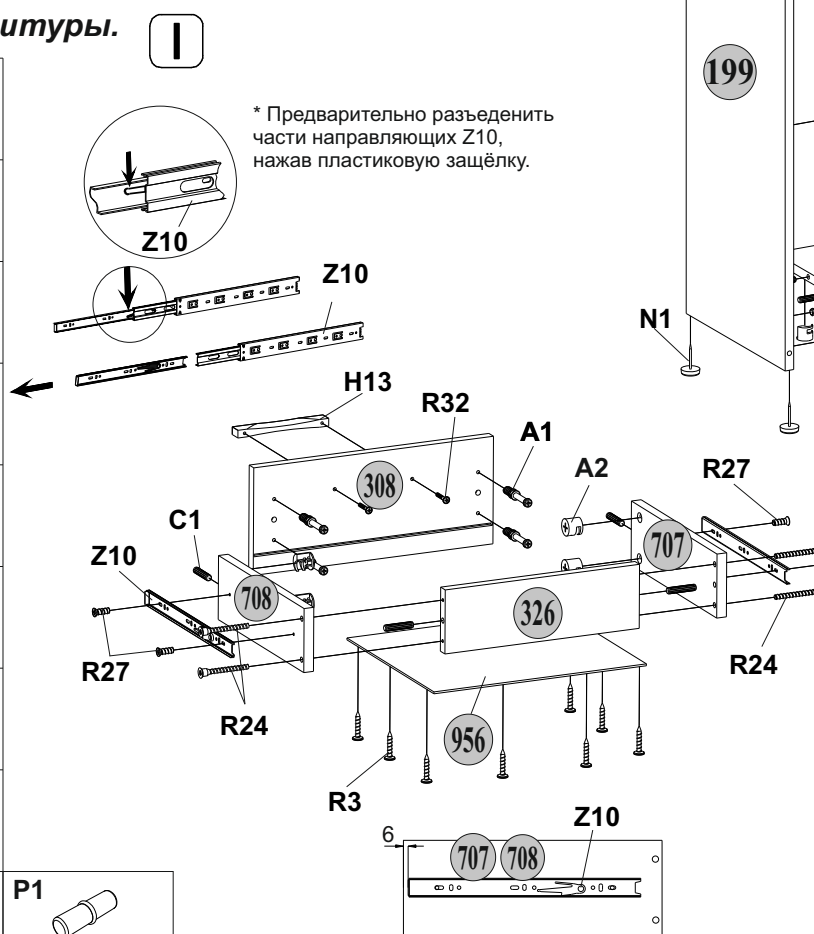
№ ТС ВУ/112 11.01. ТР025 018 02210
от 11.05.2016
до 05.05.2021

1. Комплектность изделия.

| № эл-та | Наименование | Длина мм. | Ширина мм. | Толщина мм. | Кол-во шт. | № пачки |
|---------|-----------------------------|-----------|------------|-------------|------------|---------|
| 27 | Щит верхний | 450 | 335 | 16 | 1 | 1/1 |
| 46 | Полка соединительная | 417 | 335 | 16 | 1 | 1/1 |
| 140 | Полка переставная | 415 | 325 | 16 | 1 | 1/1 |
| 199 | Стенка боковая левая | 963 | 335 | 16 | 1 | 1/1 |
| 200 | Стенка боковая правая | 963 | 335 | 16 | 1 | 1/1 |
| 368 | Планка горизонтальная | 451 | 60 | 16 | 1 | 1/1 |
| 370 | Планка горизонтальная | 451 | 60 | 16 | 1 | 1/1 |
| 505 | Дверь | 446 | 684 | 16 | 1 | 1/1 |
| 308 | Панель передняя ящика | 446 | 168 | 16 | 1 | 1/1 |
| 326 | Стенка задняя ящика | 359 | 100 | 16 | 1 | 1/1 |
| 707 | Стенка боковая ящика левая | 320 | 100 | 16 | 1 | 1/1 |
| 708 | Стенка боковая ящика правая | 320 | 100 | 16 | 1 | 1/1 |
| 956 | Дно ящика | 389 | 325 | 2,5 | 1 | 1/1 |
| 928 | Стенка задняя | 910 | 444 | 2,5 | 1 | 1/1 |

2. Комплект фурнитуры.

| | |
|---|--|
| A1  | A2  |
| 18 | 18 |
| C1  | R24  |
| 8x35 | 7x50 |
| 14 | 4 |
| S5  | I  |
| 4 | 1 |
| Q  | G  |
| 3 | 1,5x26 |
| 28 | |
| D1  | E1  |
| 2 | 2 |
| Z10  | H13  |
| 300 | |
| 1 | 2 |
| N1  | R32  |
| 4 | 4x27 |
| 4 | |
| R3  | Ri12  |
| 3x20 | 3,5x16 |
| 8 | 4 |
| R23  | R27  |
| 6,3x13 | 5,0x13 |
| 4 | 10 |
| P1  | |
| | 4 |



3. Порядок сборки.

