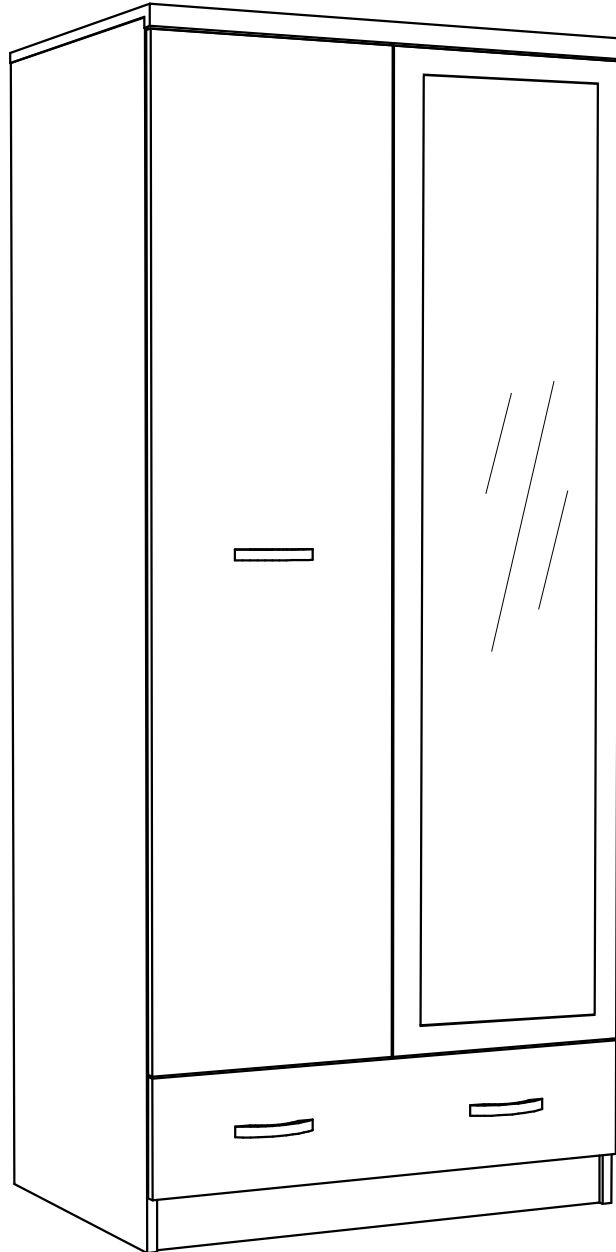


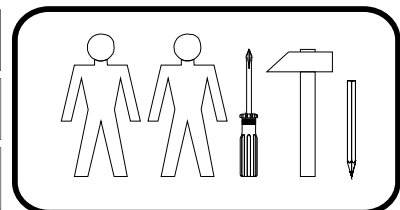
TOP - MIX

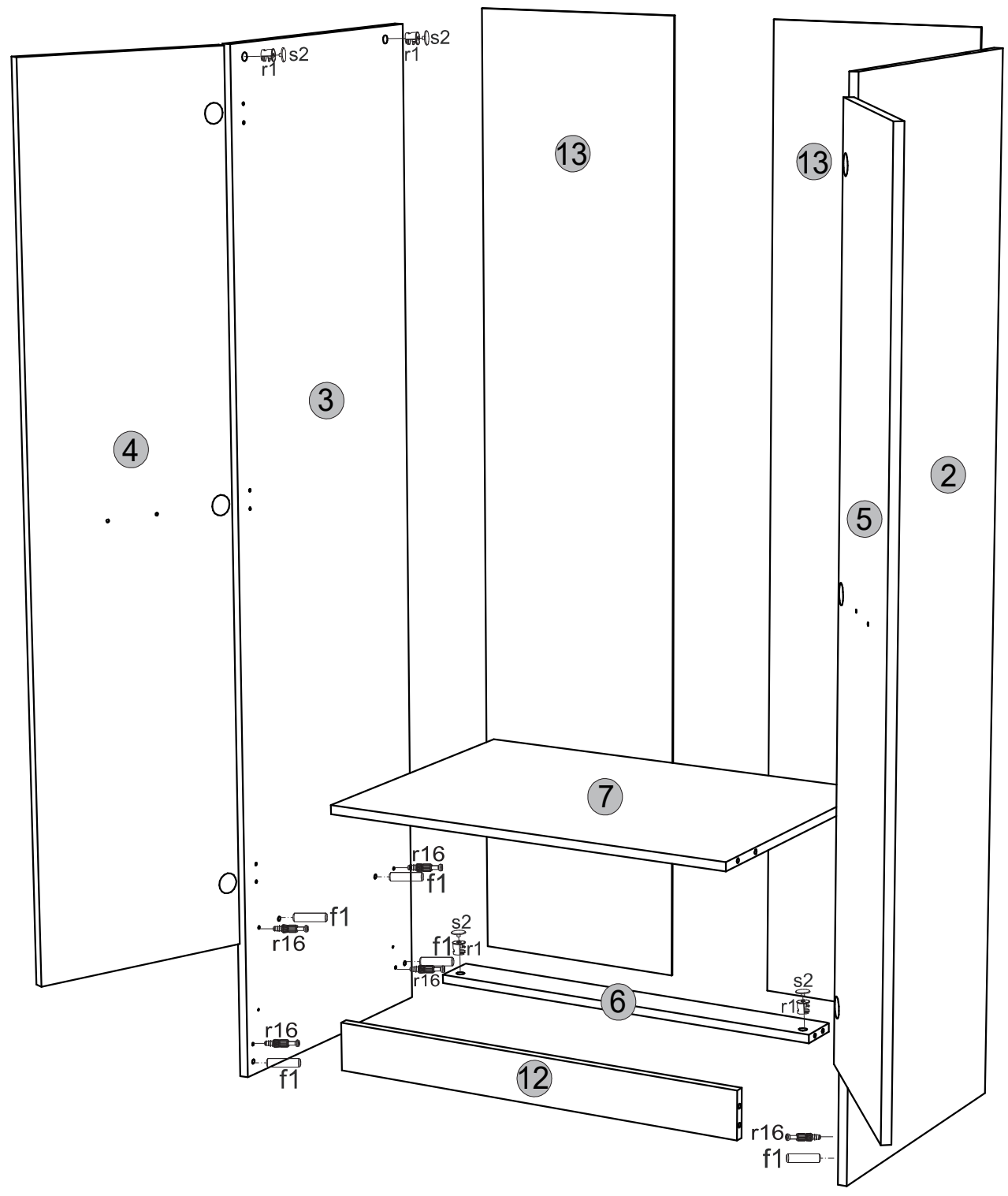
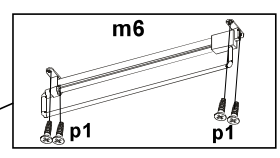
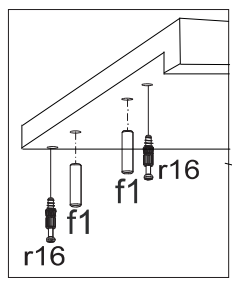
SZF_2D1S_60

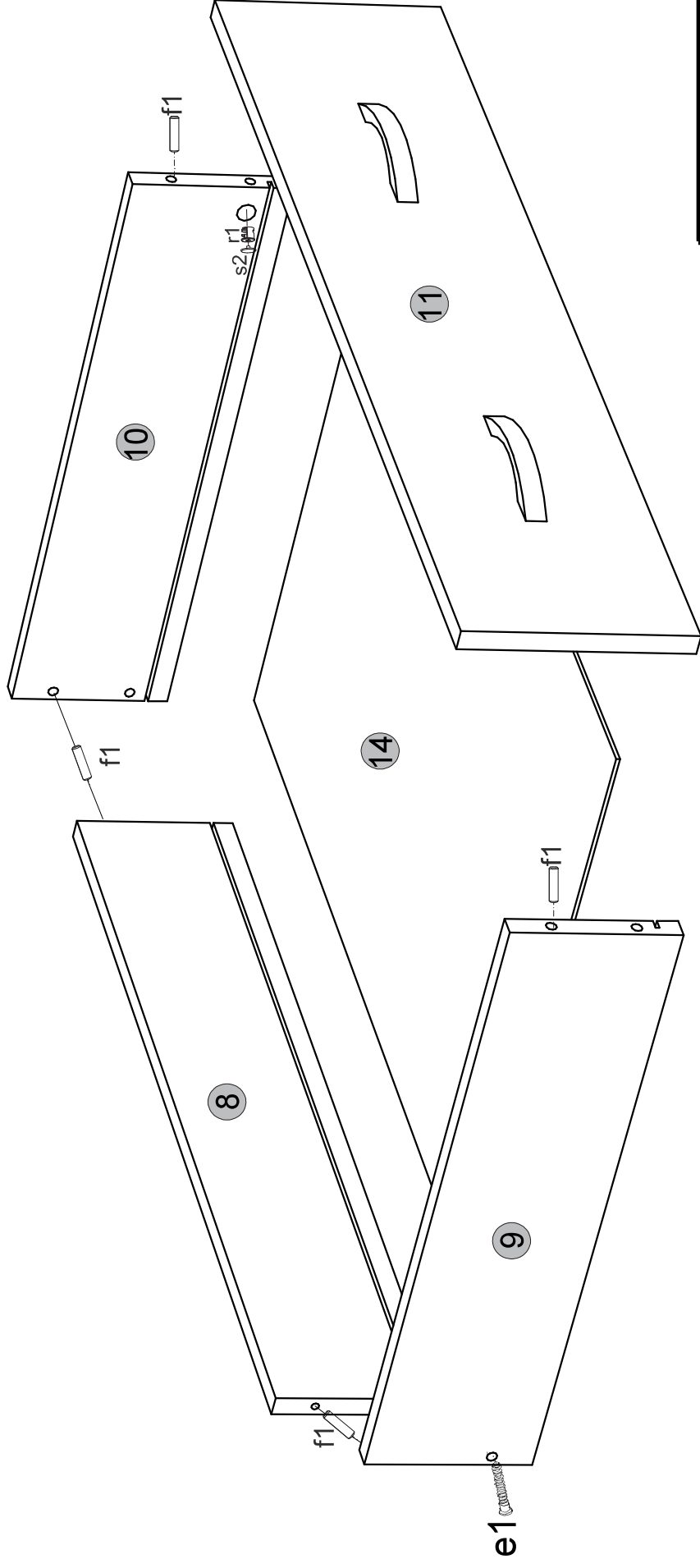
183/60/33



70x I1	1x L-300 m6	4x ø3.5x13 mm p1	1x z1	1x y1	1x 300mm L-300
14x ø16 s2	16x ø8x30 mm f1	22x ø3.5x16 mm p25	6x k1	3x c53	6x ø4x30 mm p9
2x ø7x50 mm e1	2x s1	6x b119	6x a144	14x r16	14x 15x12mm ø16 r1







1	T-242	600	330	16/32	1
2	T-144	1814	310	16	1
3	T-145	1814	310	16	1
4	T-044	1531	296	16	1
5	T-045	1531	296	16	1
6	T-444	566	80	16	1
7	T-344	566	310	16	1
8	T-544	509	130	16	1
9	T-545	300	130	16	1
10	T-546	300	130	16	1
11	T-046	594	180	16	1
12	T-445	566	85	16	1
13	T-643	1761	294	3	2
14	T-644	525	298	3	1