

### Инструкция по эксплуатации.

Качество и комплектность изделия рекомендуется проверять в магазине при покупке в распакованном виде. Сборка изделия должна производиться в порядке, изложенном в настоящей инструкции. В процессе эксплуатации изделий необходимо периодически затягивать ослабленные винтовые соединения. В случае необходимости перемещения изделия по квартире перед его перестановкой, необходимо полностью освободить его от груза (матраца). Во избежание поломки имеющихся опор передвигание производить приподнимая изделие над уровнем пола. Удаление пыли с изделий следует производить слегка влажной мягкой салфеткой. Во избежание коробления деталей и изменения цвета изделия следует избегать установки мебели на прямых солнечных лучах.

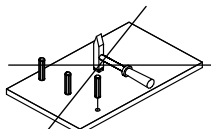
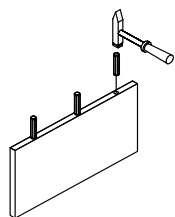
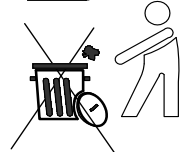
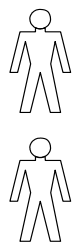
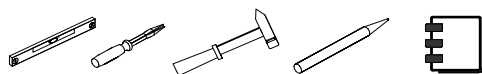
При эксплуатации изделий набора **ЗАПРЕЩАЕТСЯ**:

- устанавливать мебель вблизи отопительных приборов и вплотную к сырым стенам и в помещениях с относительной влажностью более 70%;
- температура нагрева элементов мебели не должна превышать +40 °С.
- в процессе сборки и эксплуатации изделий набора становиться ногами на горизонтальные щиты и витрины;
- применять химические чистящие средства для уборки мебели;

### Гарантии изготовителя

1. Гарантийный срок эксплуатации изделия - 24 месяца со дня продажи магазином. В период гарантийного срока изготовитель гарантирует ремонт изделий или их замену, если потребителем не нарушены правила эксплуатации.
2. Претензии предъявляются потребителем непосредственно в торгующую организацию, в которой была приобретена мебель, предъявив настоящую "Инструкцию по сборке" и копию товарного чека.
3. Изделие **Тумба 3S**, входящее в состав набора модульной мебели «**OSKAR**», соответствует требованиям ГОСТ 16371-93, ТР ТС 025/2012.
4. Срок службы мебели - 10 лет.
5. Предприятие-изготовитель оставляет за собой право вносить изменения в конструкцию изделия, не ухудшая его конструктивные и эксплуатационные характеристики.
6. Для сборки изделий рекомендуется привлекать квалифицированных специалистов.

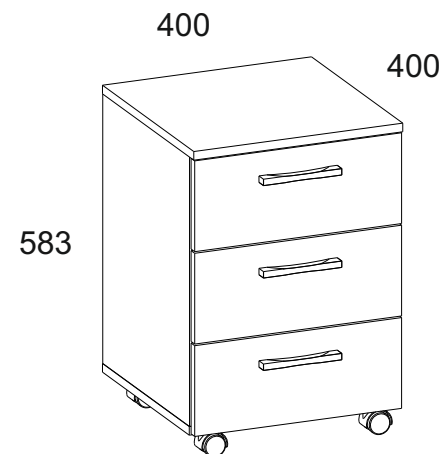
**Важно!** Сохраните, пожалуйста, инструкцию в случае повторной сборки мебели или рекламации. В случае составления рекламации пользуйтесь, пожалуйста, обозначением из инструкции сборки.



# Инструкция по сборке Набор модульной мебели “OSKAR”

Тумба 3S

АН-018.69.00.00



Дата изготовления

Штамп ОТК

Дата продажи

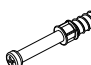

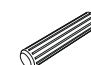

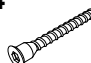



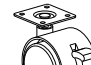

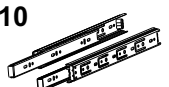


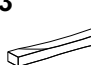


Штамп магазина

**ИООО “ АНРЭКС ”**  
Республика Беларусь, 224025  
г.Брест, ул. Катин Бор, 119  
тел/факс (+375162) 29-74-68



№ ТС ВУ/112 11.01. ТР025 018 01332  
от 11.05.2015  
до 04.05.2020

№ эл-та	Наименование	Длина мм.	Ширина мм.	Толщина мм.	Кол-во шт.	№ пачки
19	Щит верхний	400	404	16	1	1/2
42	Щит нижний	400	384	16	1	1/2
235	Стенка боковая левая	499	384	16	1	1/2
236	Стенка боковая правая	499	384	16	1	1/2
306	Панель передняя	396	168	16	3	1/2
707	Стенка боковая ящика левая	350	100	16	3	1/2
708	Стенка боковая ящика правая	350	100	16	3	1/2
326	Стенка задняя ящика	309	100	16	3	2/2
957	Дно ящика	339	355	2,5	3	2/2
920	Стенка задняя	528	396	2,5	1	2/2

<b>A1</b>  16	<b>A2</b>  16
<b>C1</b>  8x35 20	<b>S5</b>  12
<b>R24</b>  7x50 16	<b>I</b>  1
<b>N7</b>  2	<b>Q</b>  6
<b>N8</b>  2	<b>Ri2</b>  3,5x16 16
<b>Z10</b>  300 3	<b>R27</b>  5,0x13 30
<b>R32</b>  4x27 6	<b>H13</b>  3
<b>R3</b>  3x20 24	<b>G</b>  1,5x26 23

