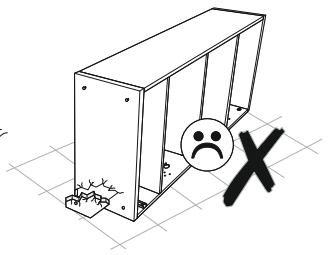
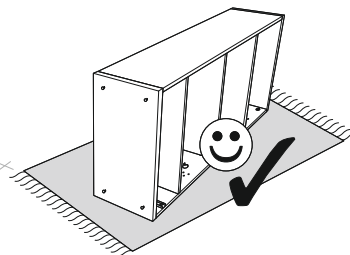
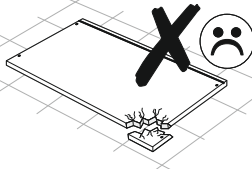
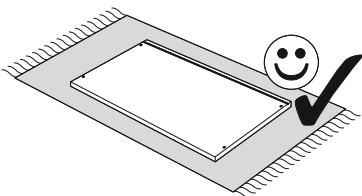
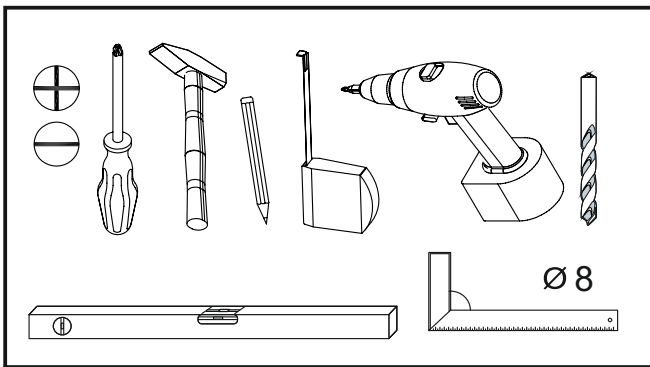
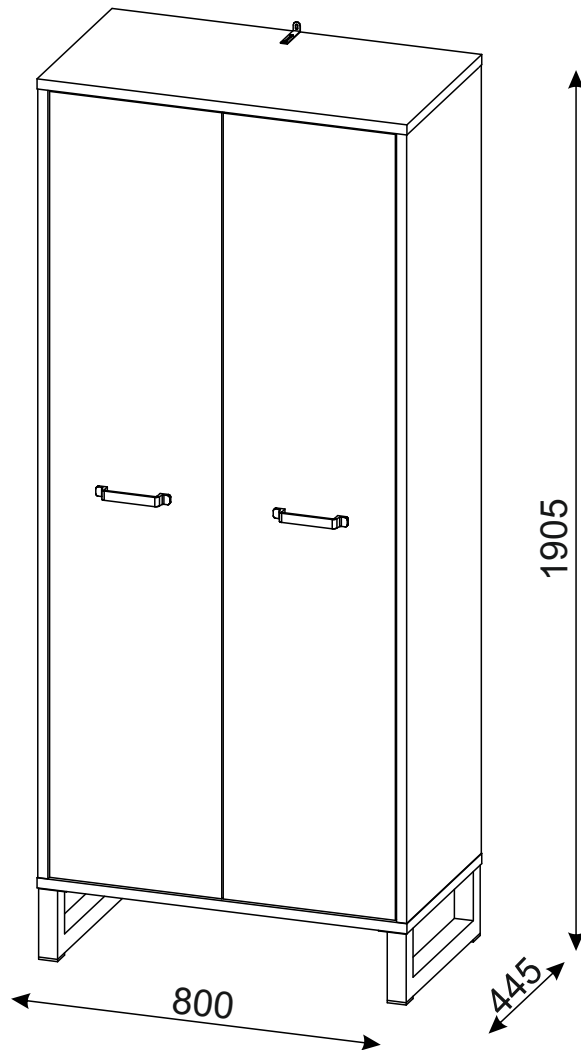
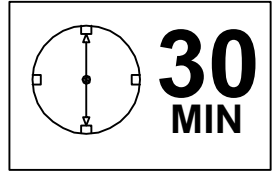
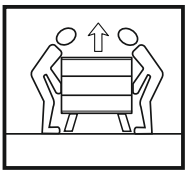
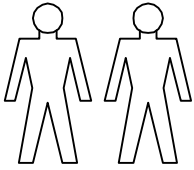







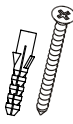




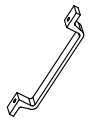

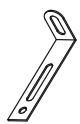
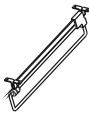
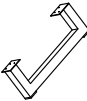

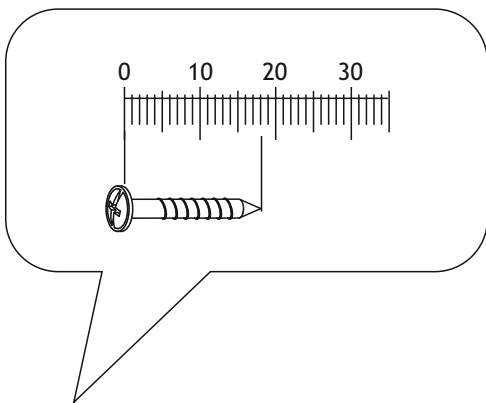


# BARI Wardrobe 2D




# BARI Wardrobe 2D

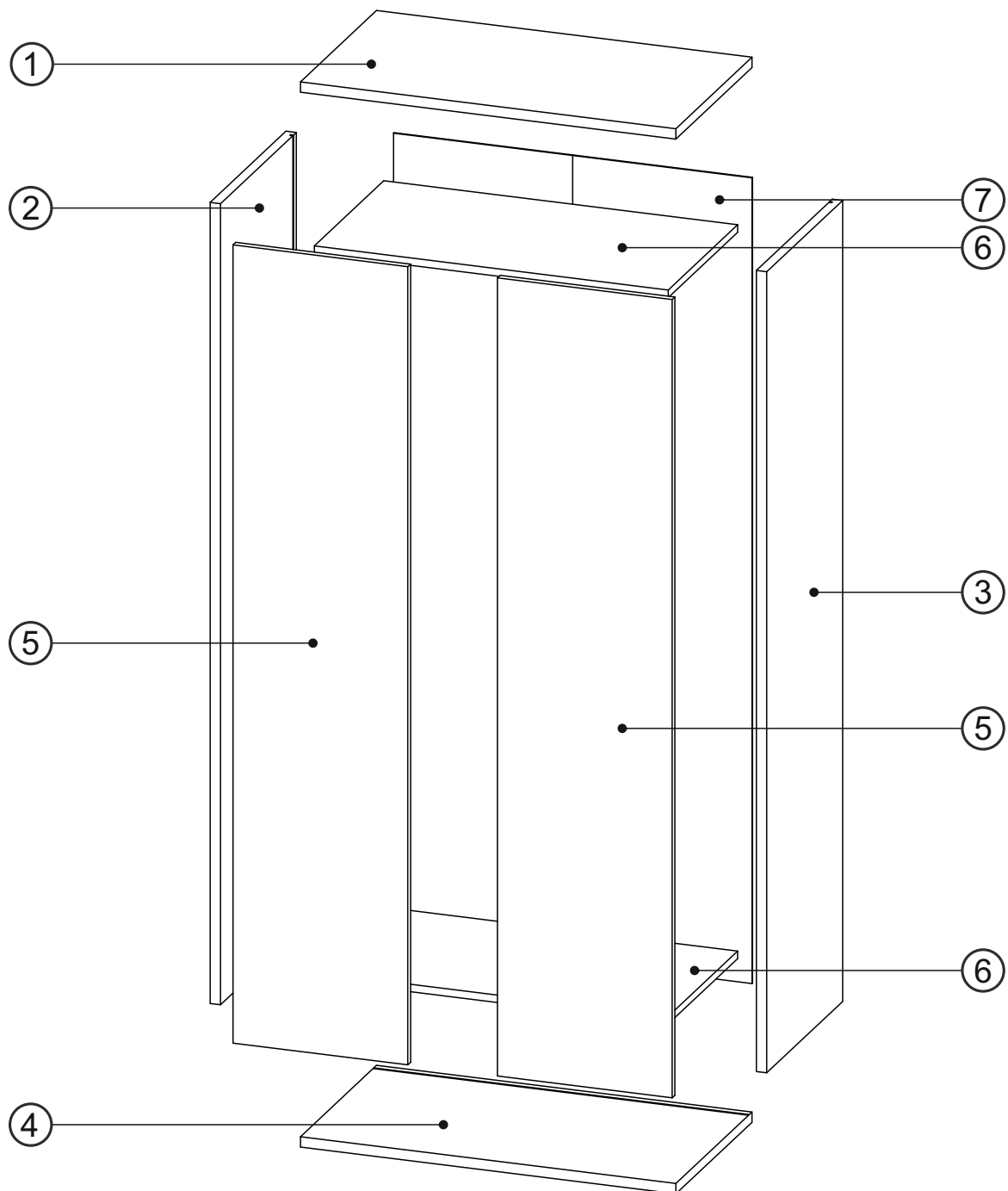
<b>A0</b>  ø8x30 <b>x16</b>	<b>B2</b>  ø7x70 <b>x4</b>	<b>C0</b>  <b>x12</b>	<b>C2</b>  <b>x12</b>	<b>C7</b>  16mm <b>x12</b>	<b>D0</b>  3x15 <b>x26</b>	<b>D5</b>  3,5x16 <b>x24</b>	<b>E0</b>  8x50 <b>x1</b>	<b>J4</b>  <b>x6</b>	<b>J6</b>  <b>x6</b>	<b>H2</b>  4x22 <b>x4</b>
<b>K</b>  4mm <b>x1</b>	<b>L42</b>  <b>x2</b>	<b>M1</b>  <b>x20</b>	<b>P0</b>  <b>x1</b>	<b>P21</b>  <b>x1</b>	<b>T25</b>  <b>x2</b>	<b>U0</b>  <b>x4</b>				



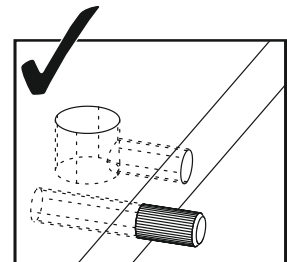
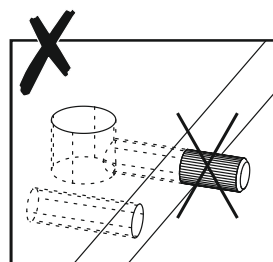
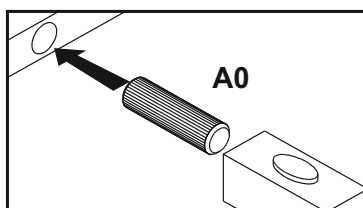
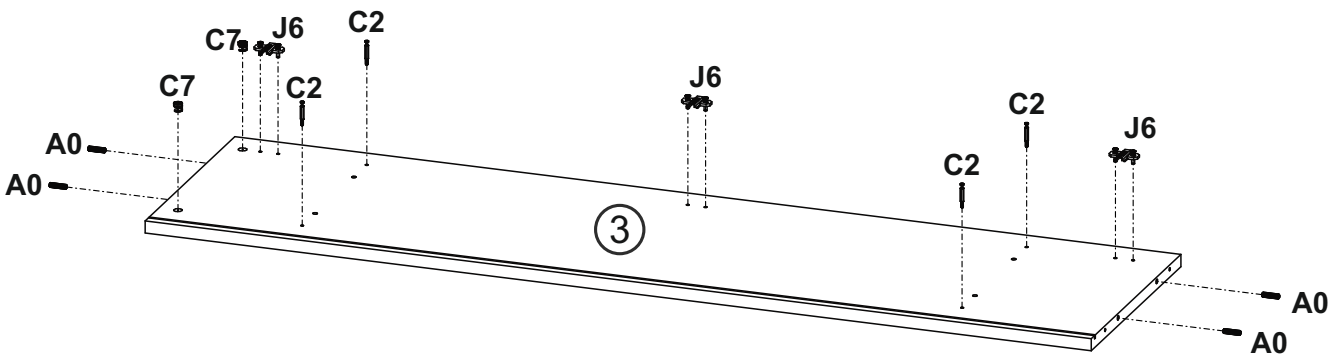
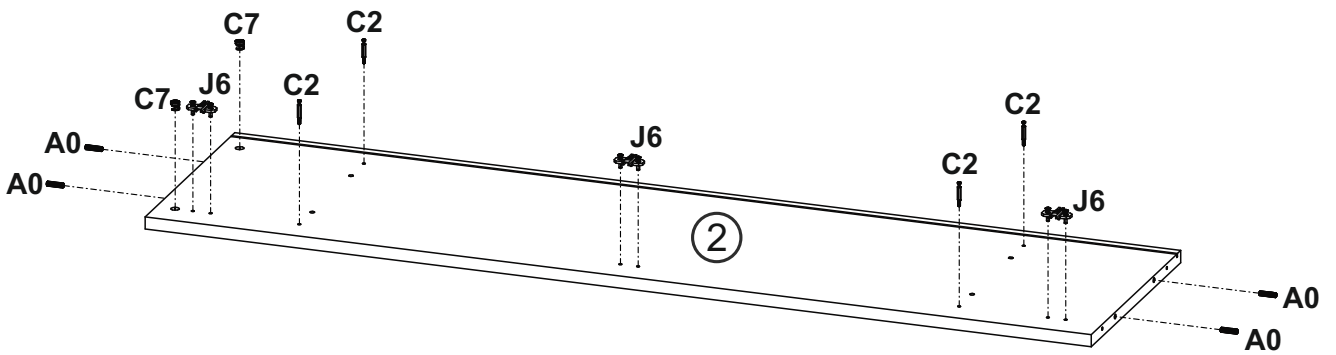
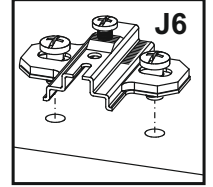
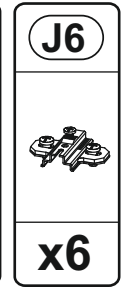
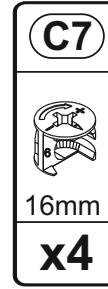
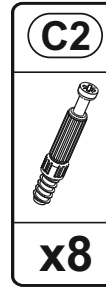
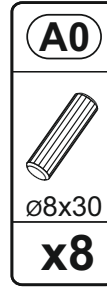
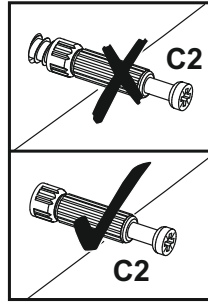
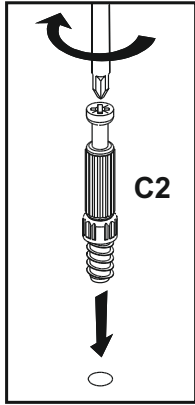
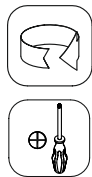
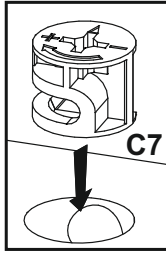
# BARI Wardrobe 2D

①	800	445	22	x1	3/4
②	1706	444	22	x1	1/4
③	1706	444	22	x1	1/4
④	800	445	22	x1	3/4

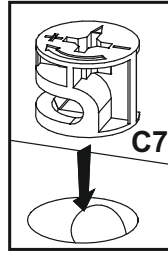
⑤	1700	372,5	16	x2	2/4
⑥	754	406	16	x2	3/4
⑦	1716	764	3	x1	1/4
					4/4



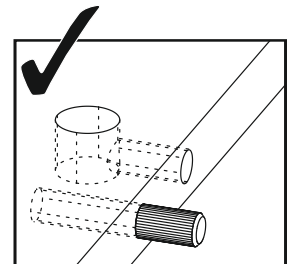
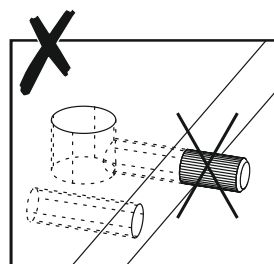
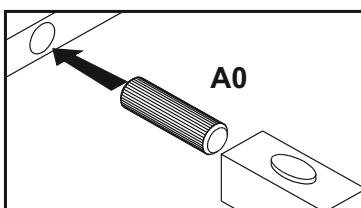
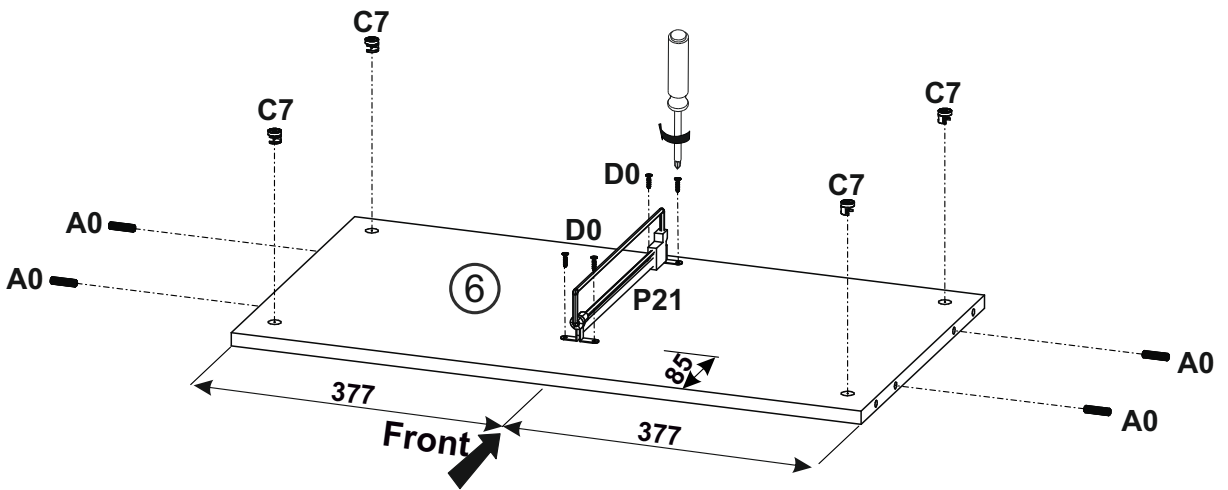
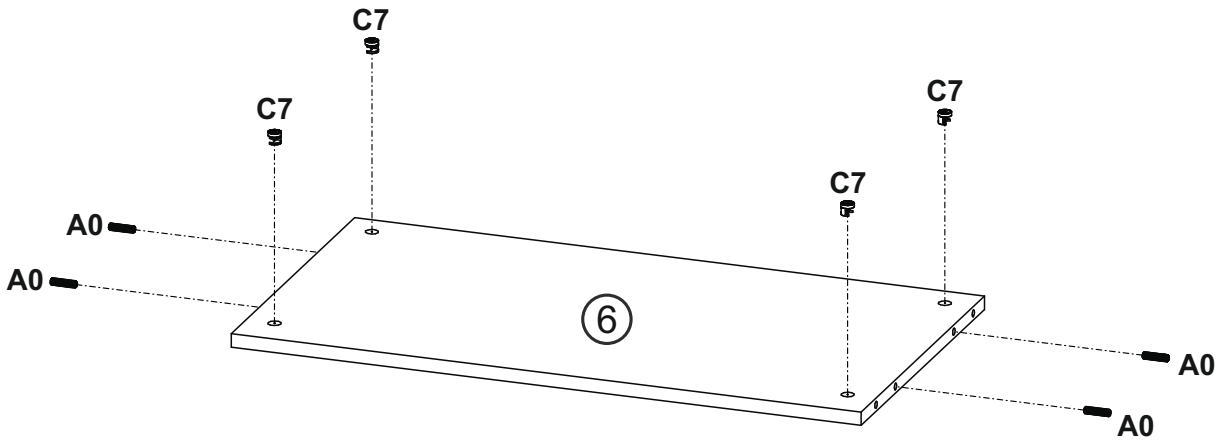
# 1



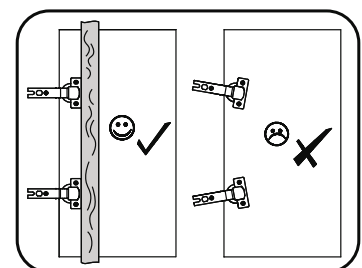
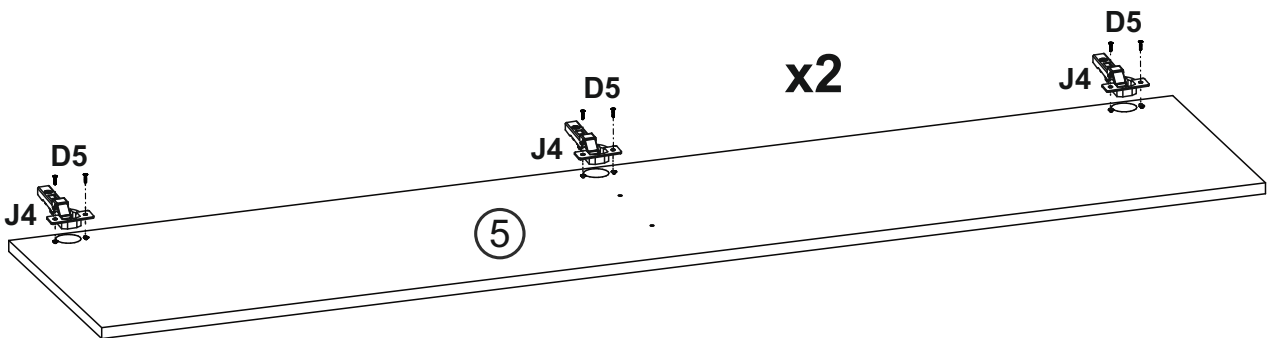
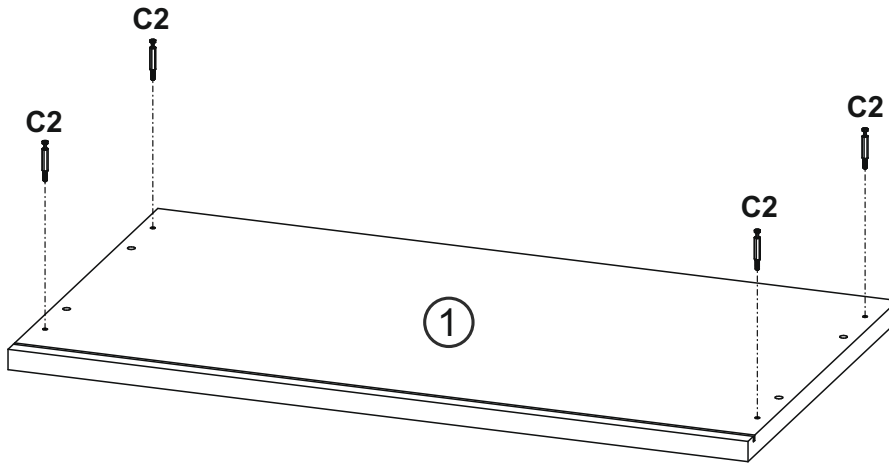
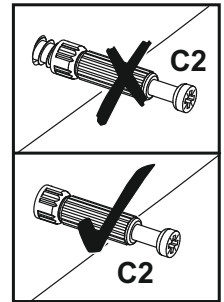
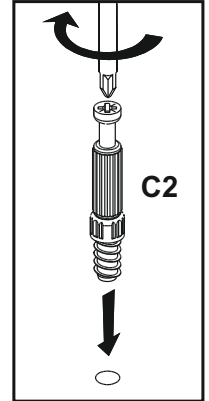
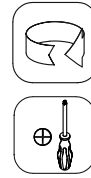
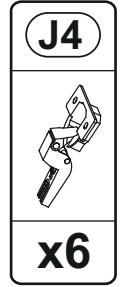
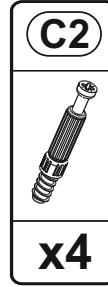
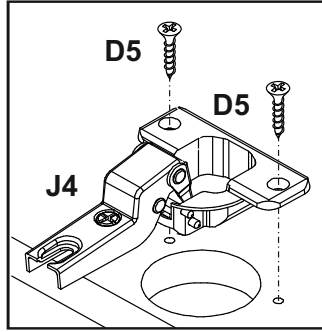
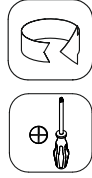
# 2



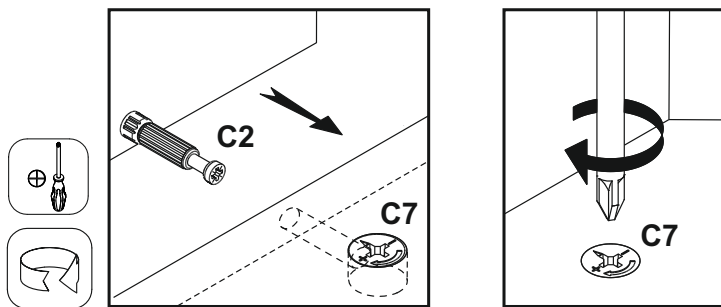
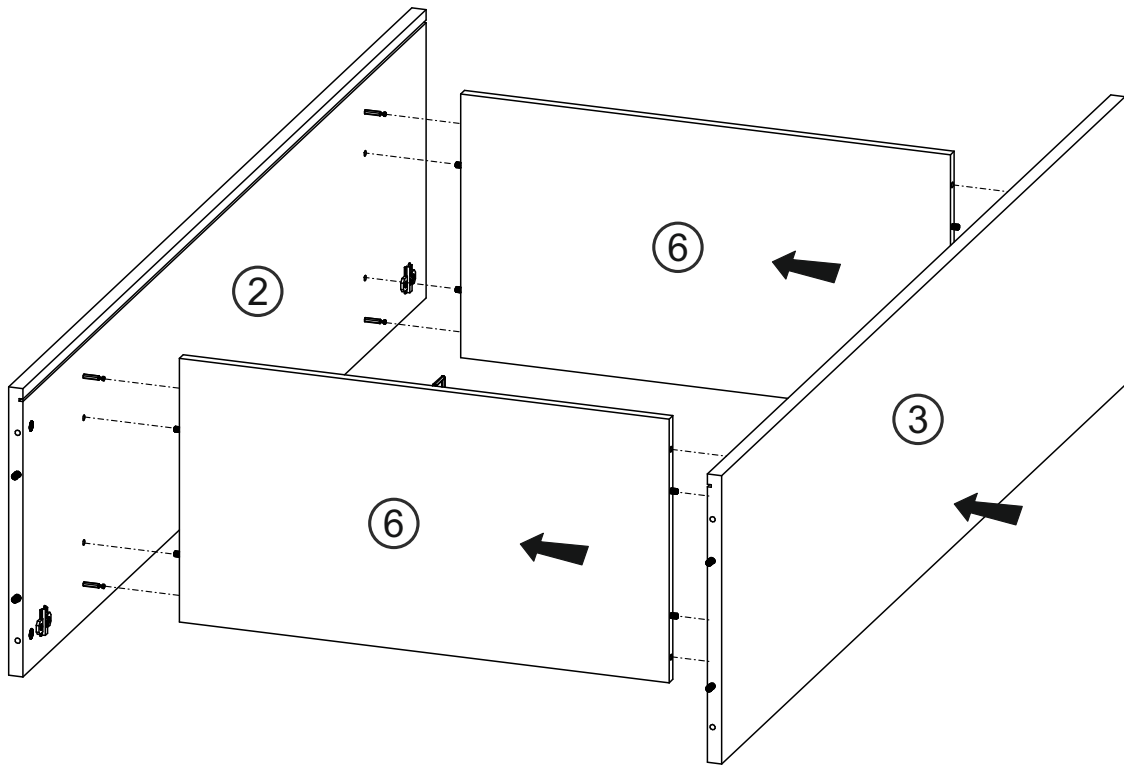
A0	C7	D0	P21
ø8x30	16mm	3x15	
<b>x8</b>	<b>x8</b>	<b>x4</b>	<b>x1</b>



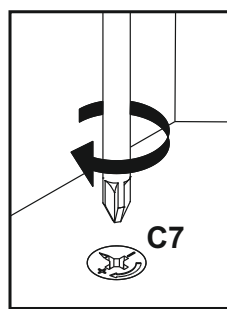
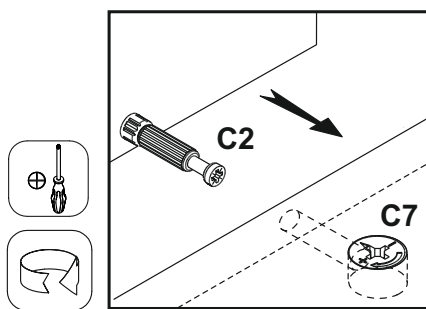
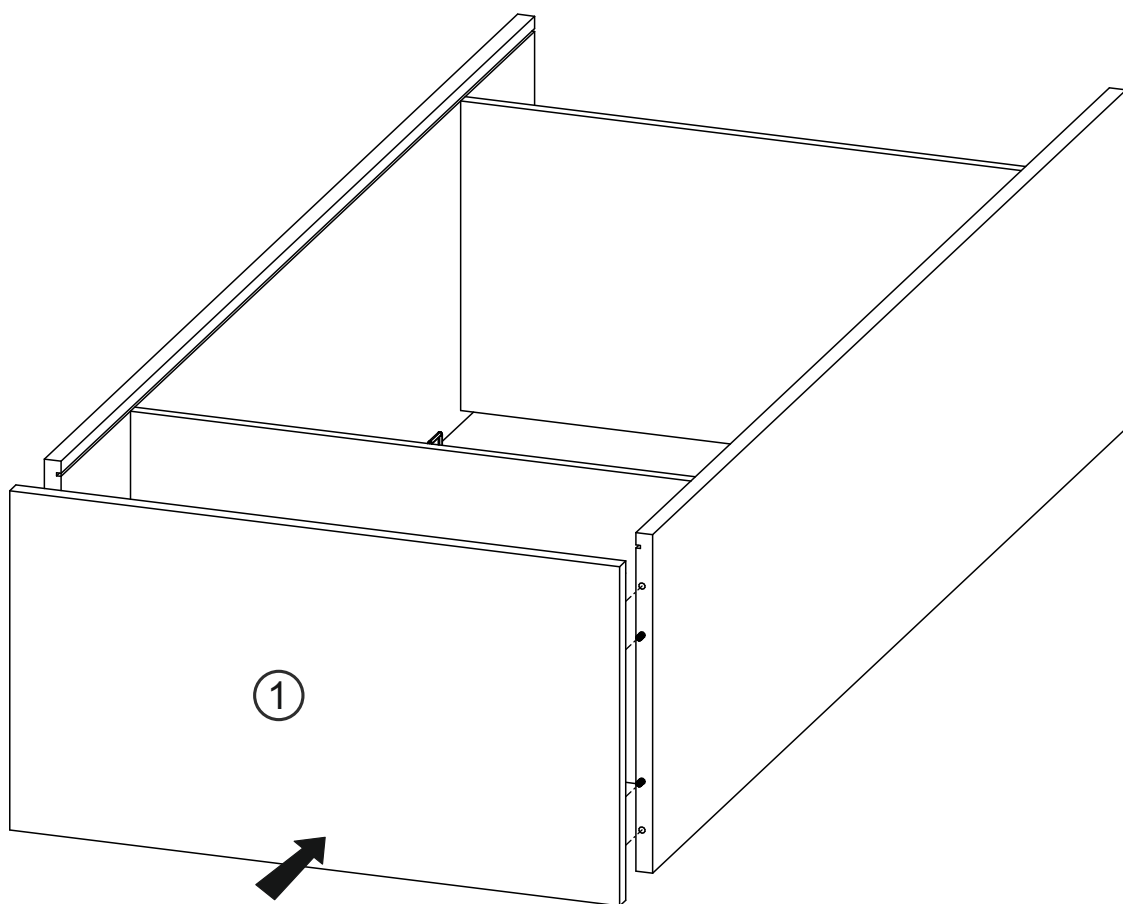
3



4

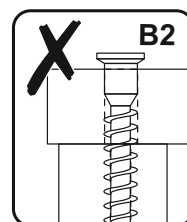
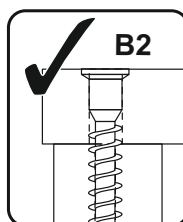
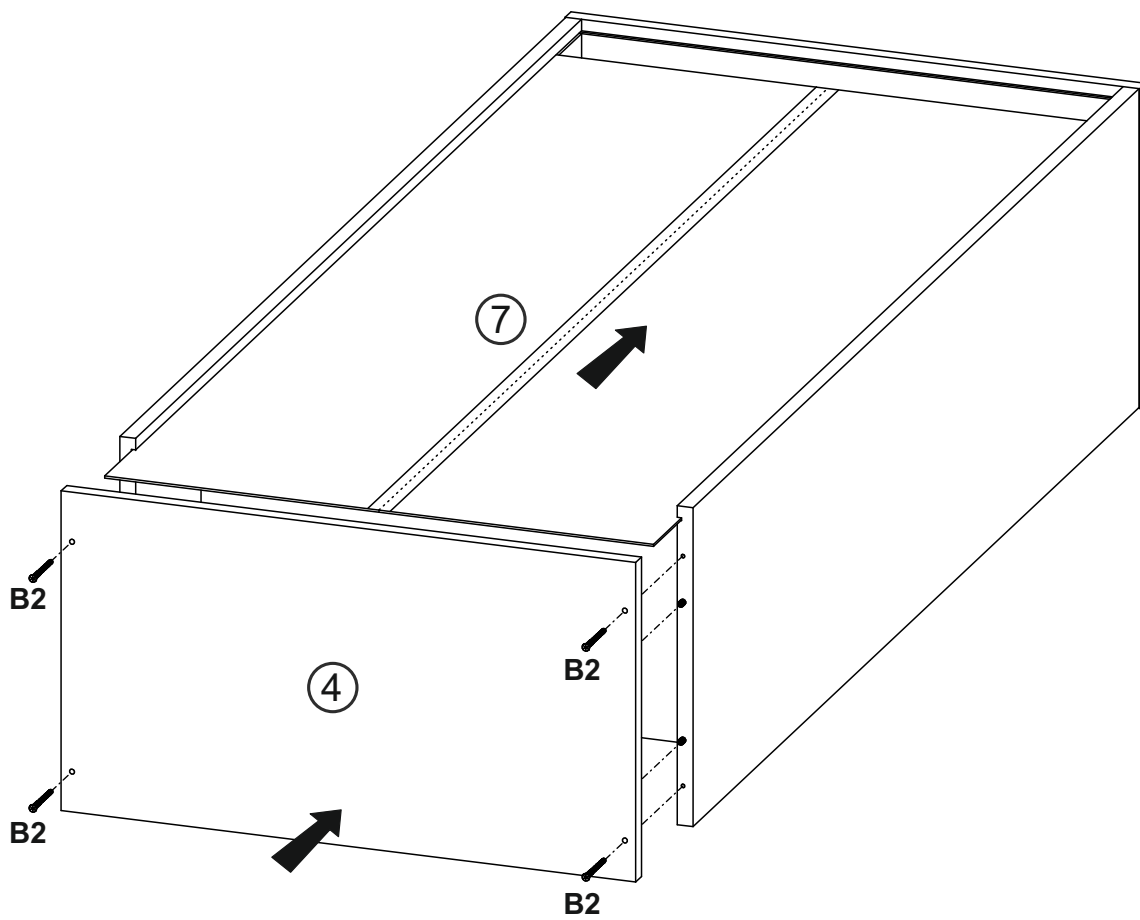
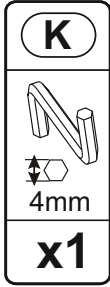
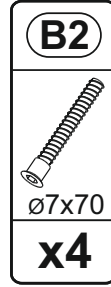
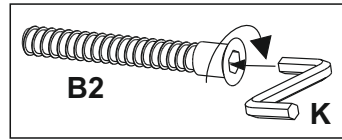


5





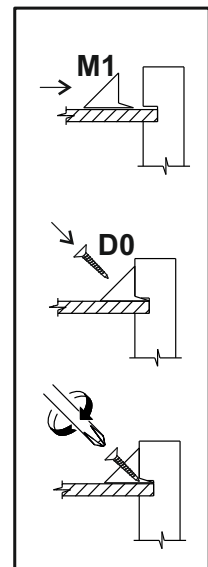
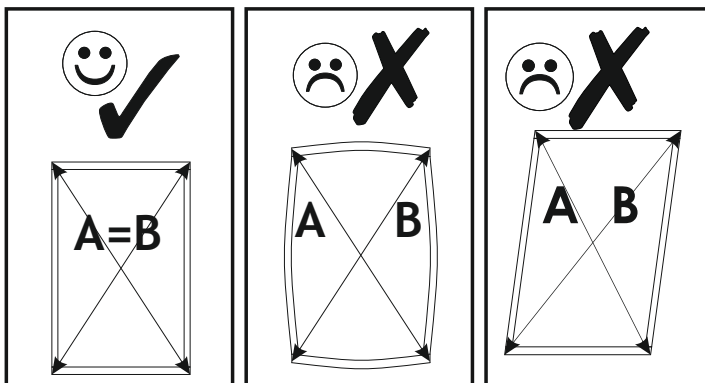
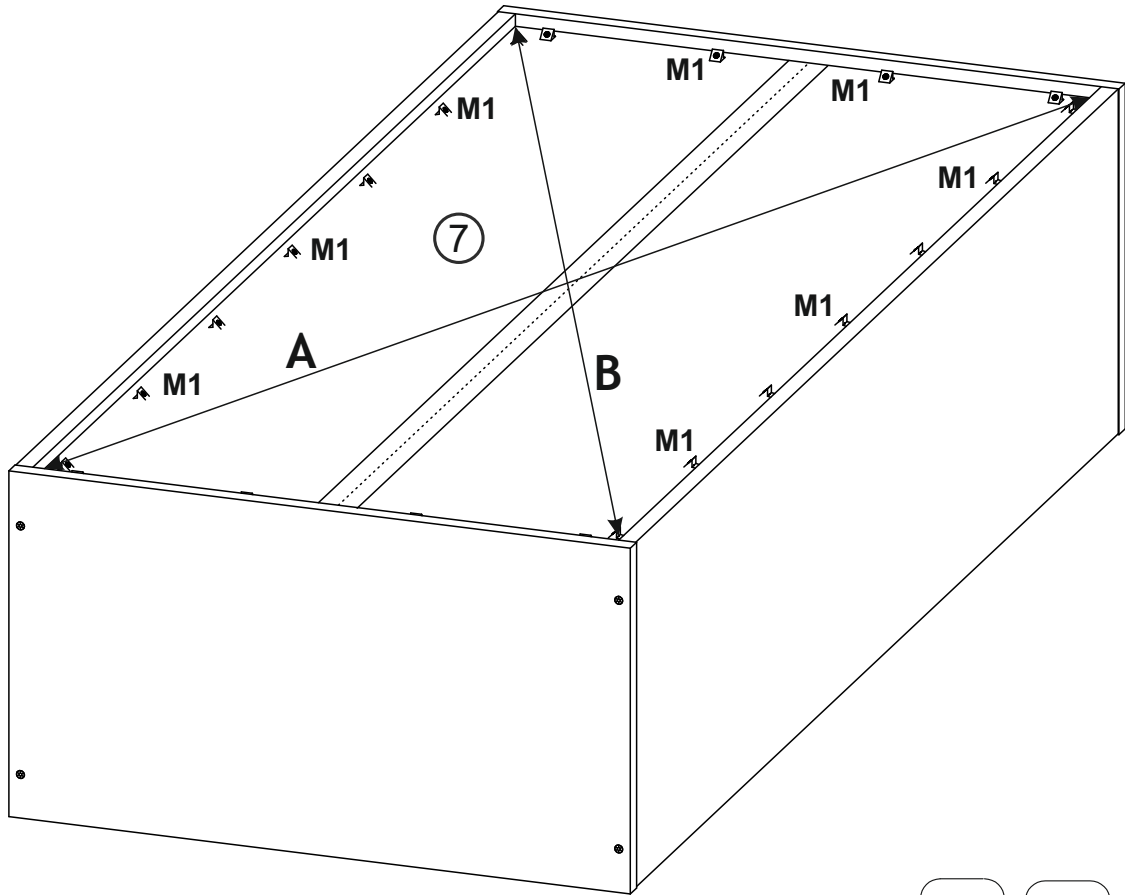


6


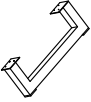


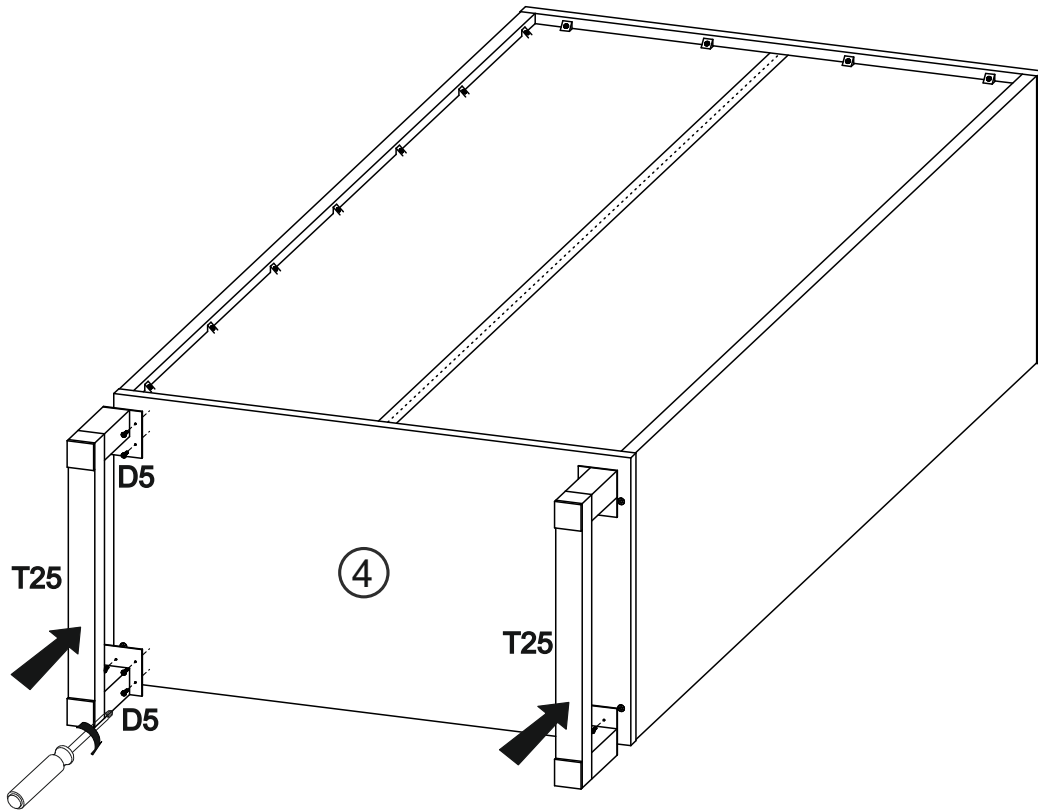
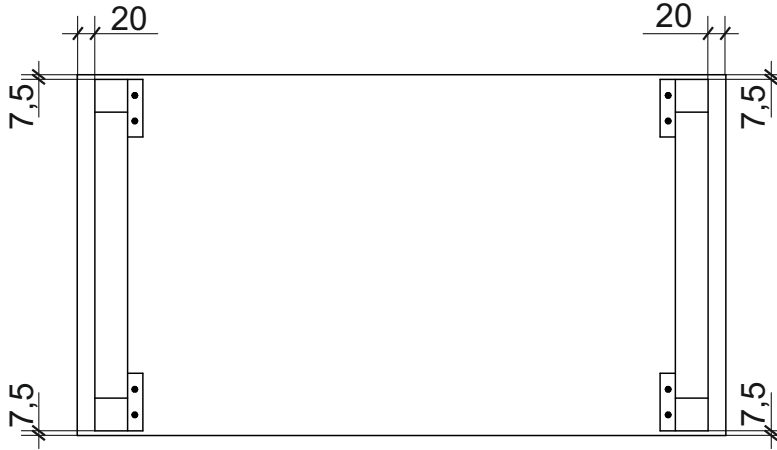
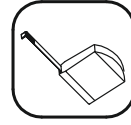
7

<b>D0</b>	<b>M1</b>
	
3x15	
<b>x20</b>	<b>x20</b>

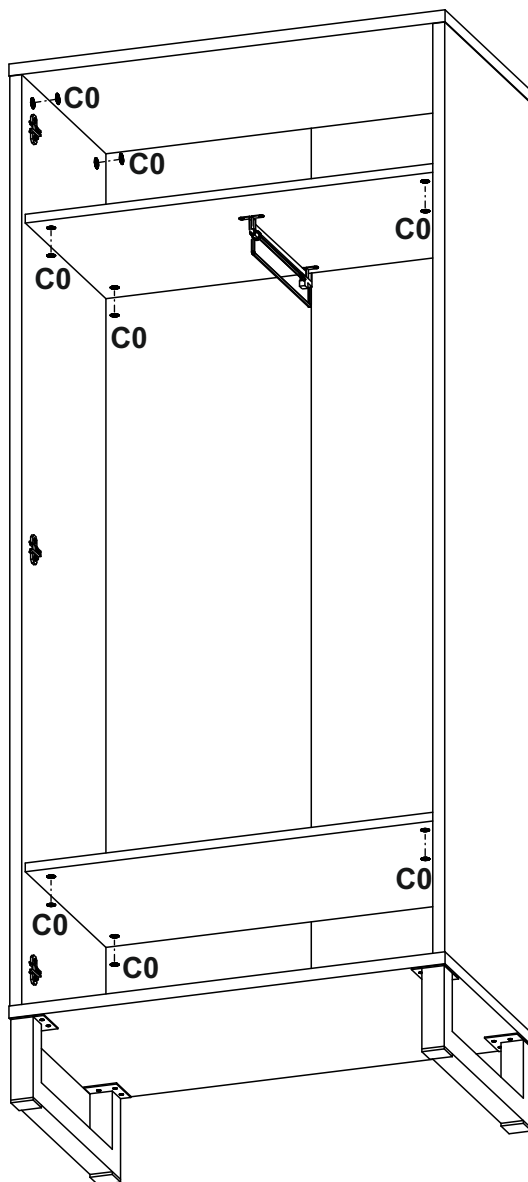
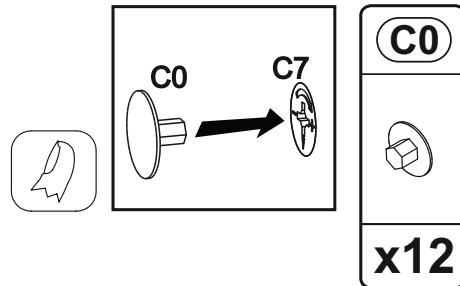


8

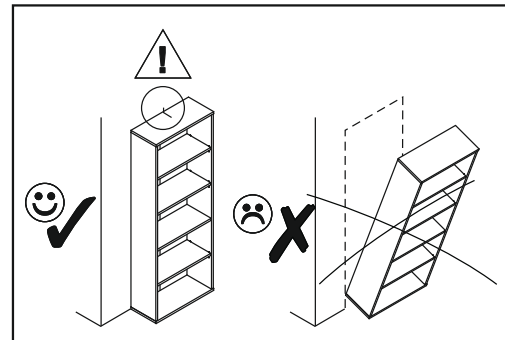
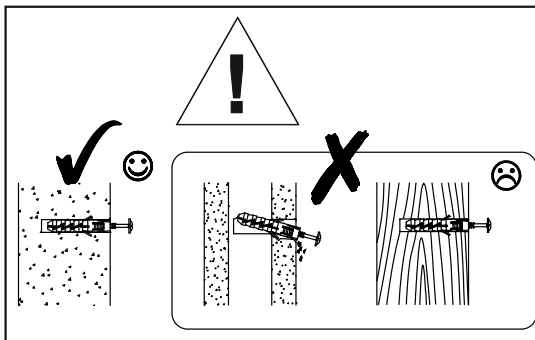
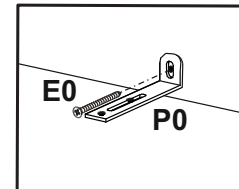
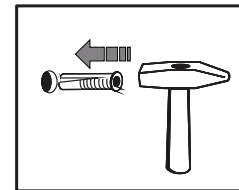
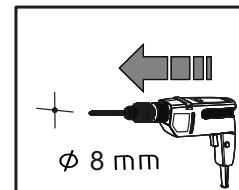
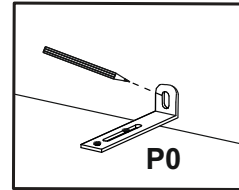
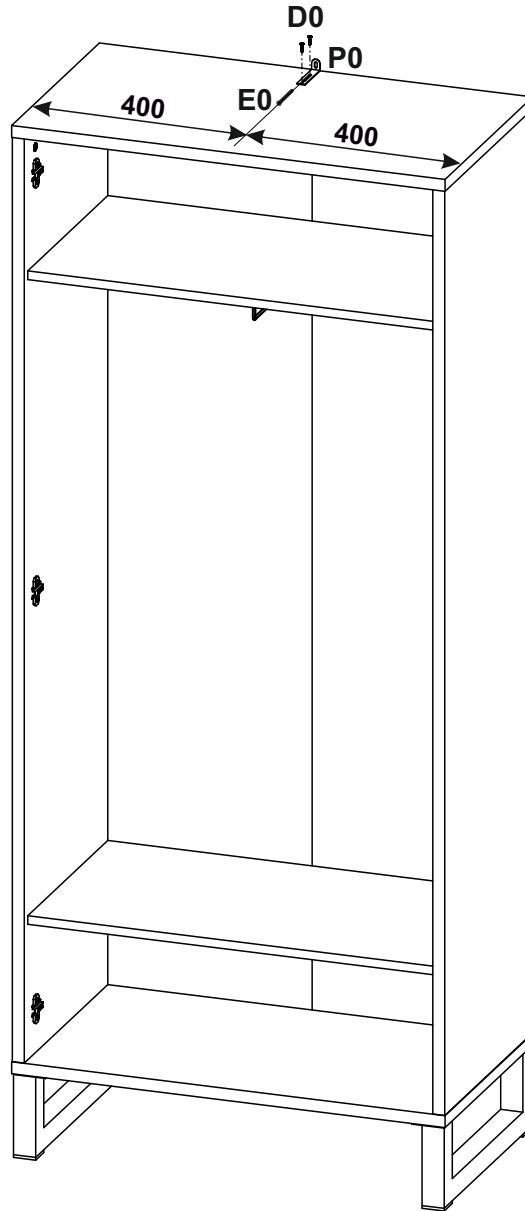
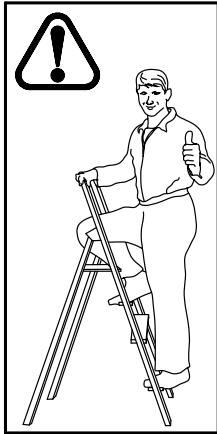
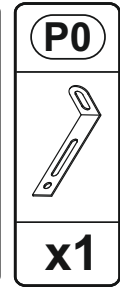
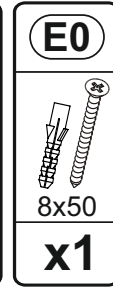
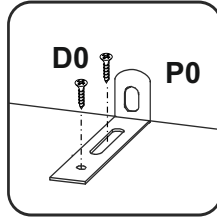
<b>D5</b>	<b>T25</b>
	
3,5x16	
<b>x12</b>	<b>x2</b>



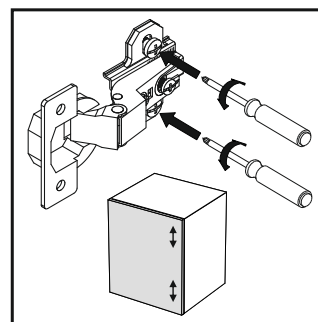
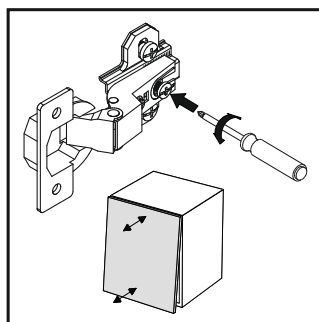
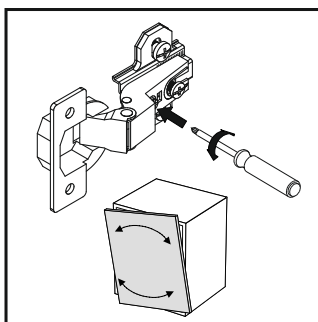
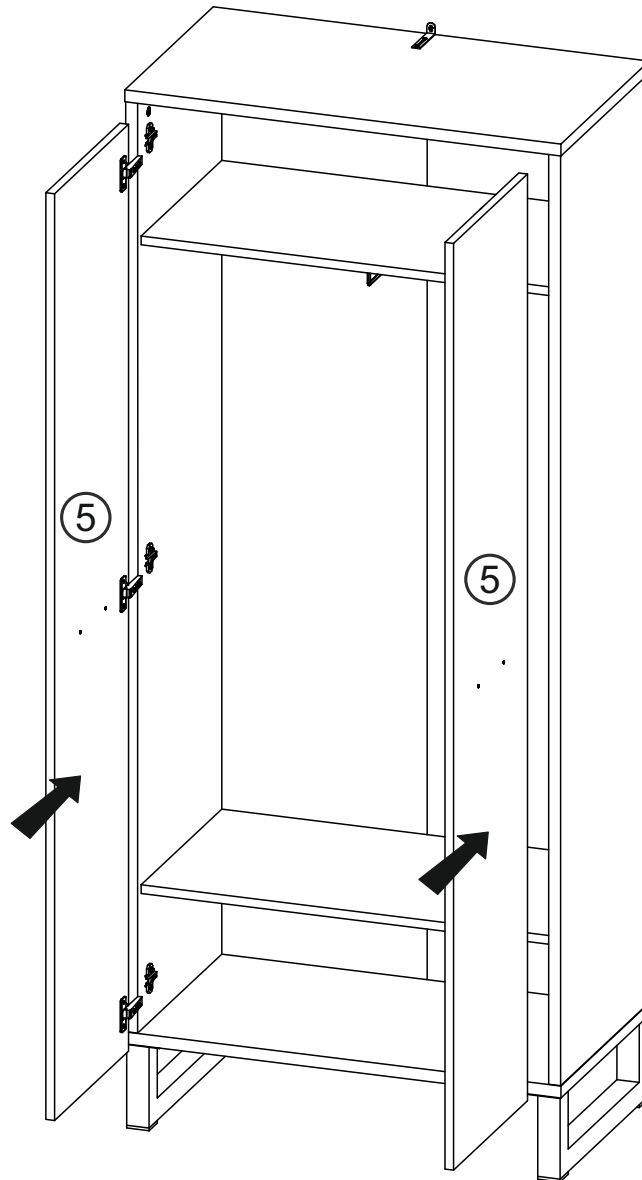
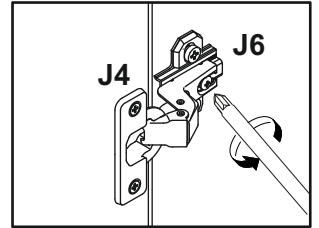
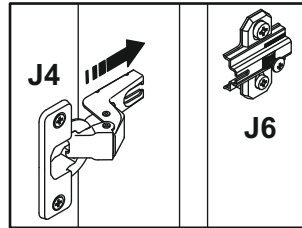
9



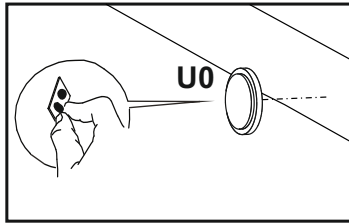
# 10





11




12



<b>H2</b>
 4x22
<b>x4</b>

<b>L42</b>

<b>x2</b>

<b>U0</b>

<b>x4</b>

