

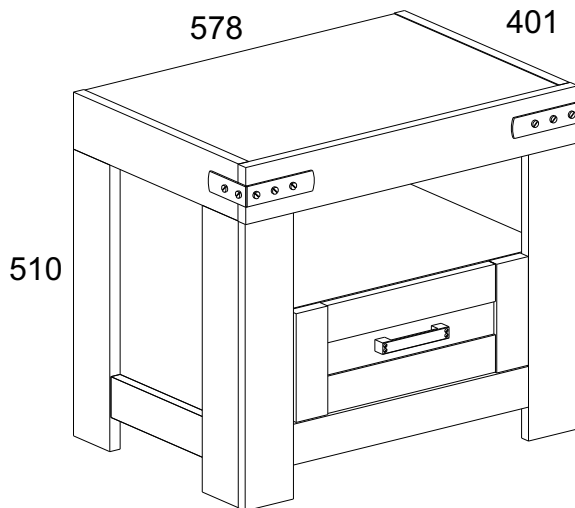
# Instructions for assembling furniture Instrukcja montażu mebli

Collection Kolekcja mebli

«MORTIZ»

Bedside table 1SN  
Szafka nocna 1SN

AH-073.18.00.00



---

Production date  
Data produkcji

---

Stamp of Quality Department  
Pieczęć Działu Jakości

**PL**

### Przy eksploatacji mebli zabrania się:

- ustawiać meble w pobliżu grzewczych przyrządów i obok wilgotnych ścian, a także w pomieszczeniach ze względną wilgotnością więcej niż 70%;
- temperatura nagrzewania elementów mebli nie może przekraczać +40°C;
- w trakcie montażu i eksploatacji mebli stawać nogami na poziome panele i witryny;
- stosować chemiczne środki czyszczące do sprzątania mebli;
- nie należy narażać na kontakt z wodą.

### Gwarancje producenta.

1. Gwarancyjny termin eksploatacji wyrobu - 24 miesiące z dnia sprzedaży. W okresie gwarancyjnego terminu producent gwarantuje naprawę wyrobów lub ich zamianę, jeżeli reguły eksploatacji nie zostały naruszone przez nabywcę.
2. Roszczenia są przekazywane przez nabywcę bezpośrednio do handlującej organizacji, w której były nabyte meble, tylko przy okazaniu danej "Instrukcji montażu" wraz z dokumentem zakupu.
3. Wyrób **Szafka nocna 1SN**, wchodzące w zestaw mebli „**MORTIZ**”, odpowiada wymaganiom Norm Państwowych 16371-2014, TP TC 025/2012.
4. Trwałość użytkowa mebli - 5 lat.
5. Firma-producent pozostawia za sobą prawo do wprowadzania zmian w konstrukcje wyrobów, nie pogarszając ich konstruktywne i eksploatacyjne charakterystyki.
6. Do montażu wyrobów zaleca się skorzystanie z pomocy wykwalifikowanych specjalistów.

### Zapach.

Nowe meble mogą wydzielać zapach materiałów, z których są wykonane. Zapach może utrzymywać się do trzech tygodni od momentu montażu. Aby zmniejszyć intensywność zapachu, zaleca się:

- w przypadku mebli tapicerowanych - odkurzyć produkt i przewietrzyć pomieszczenie. Powtarzaj 3-4 razy dziennie.
- dla mebli szafkowych - przetrzyj ściereczką zwilżoną łagodnym detergentem, przetrzyj czystą, suchą ściereczką i przewietrz pomieszczenie, uprzednio otwierając wszystkie drzwi i szuflady produktu. Powtarzaj 3-4 razy dziennie.

**Ważne!** Proszę zachować instrukcję w razie ponownego montażu mebli lub reklamacji. Podczas składania reklamacji prosimy o korzystanie z oznaczeń z instrukcji.

**EN**

### Instruction manual.

It's advised to check the quality and completeness of the product in the store when buying unpacked. Assembling of the product should be done the way it's described in this manual. While the product is in service loose screw connections should be periodically tightened. If it's necessary to move items around the apartment before moving you should release the product completely from the load (the mattress). To prevent damage to existing supports the product should be lifted before moving. Furniture should not be exposed to contact with water. Dusting the product should be done with a slightly damp soft cloth. To prevent warping of parts and discoloration of products do not install furniture in direct sunlight.

### While the product is in service it's PROHIBITED TO:

- Install furniture near heating devices, close to the raw walls and in rooms with a relative humidity of more than 70%;
- heat elements of furniture to the temperature higher +40°C;
- step on the horizontal shields and windows during assembly and use of the products set;
- use chemical cleaners for cleaning furniture;

### Manufacturer's warranty.

1. The warranty period of use of the product - 24 months from the date of sale. During the warranty period the manufacturer guarantees repair or replacement of products, if the user has not violated operating rules.
2. Claims should be made by the consumer directly to the trading organization, in which furniture was purchased, presenting the "Instruction manual" and a copy of the sales receipt.
3. The product **Beside table 1SN**, which is part of a set of "**MORTIZ**", meet the requirements of GOST 16371-2014, TR TS 025/2012.
4. The lifetime of furniture - 5 years.
5. The manufacturer reserves the right to make changes in product design, without compromising its design and application requirements.
6. To assemble the products it's recommended to attract qualified personnel.

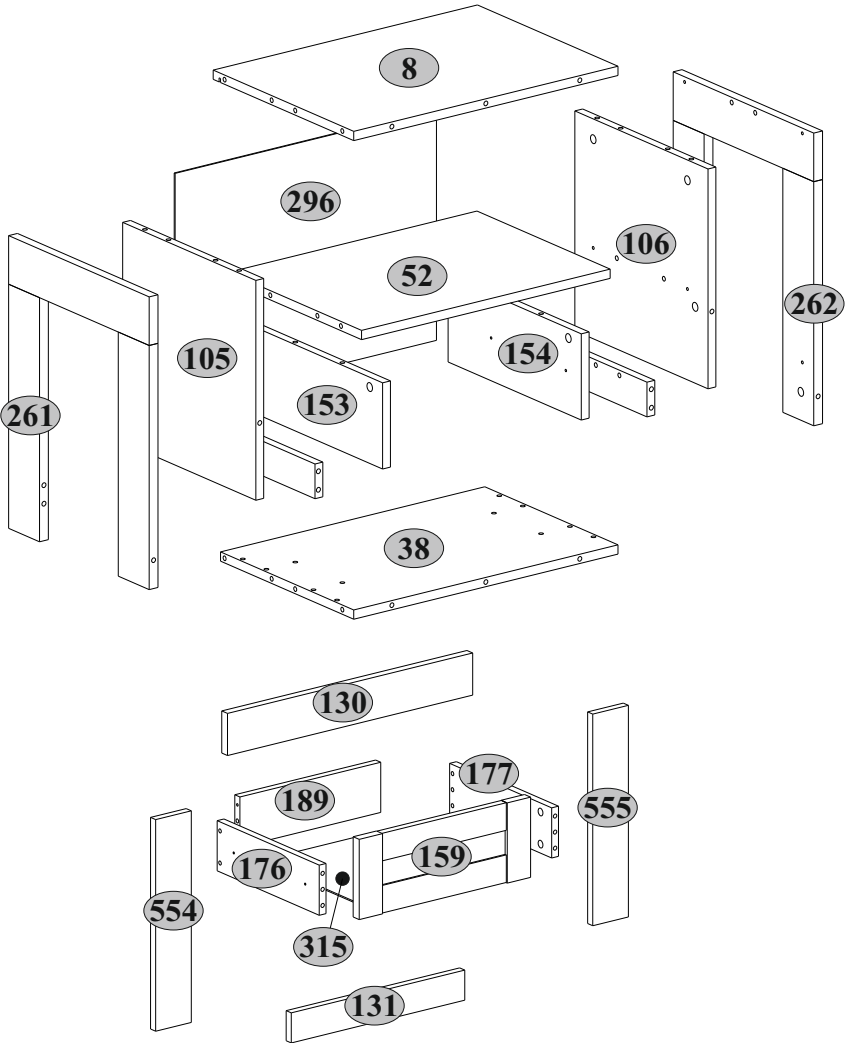
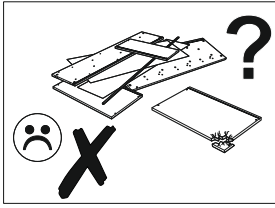
### Smell.

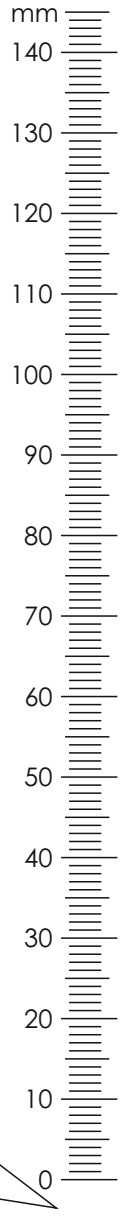
New furniture may emit the smell of the materials from which it is made. The smell can persist for up to three weeks from the time of assembly. To reduce odor intensity, it is recommended:



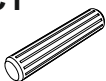
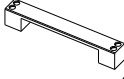
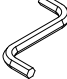
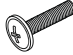







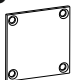
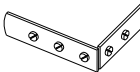

- for upholstered furniture - vacuum the product and ventilate the room. Repeat 3-4 times a day.
- for cabinet furniture - wipe with a cloth dampened in a mild detergent, wipe with a clean, dry cloth and ventilate the room, previously opening all doors and drawers of the product. Repeat 3-4 times a day.

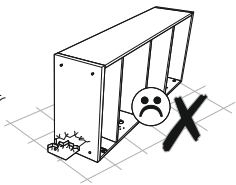
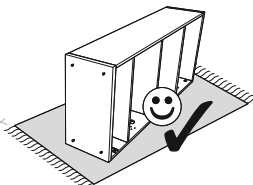
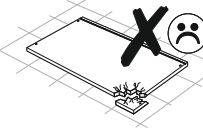
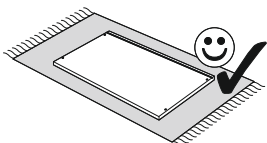
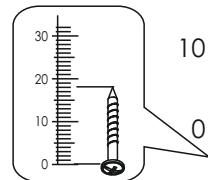
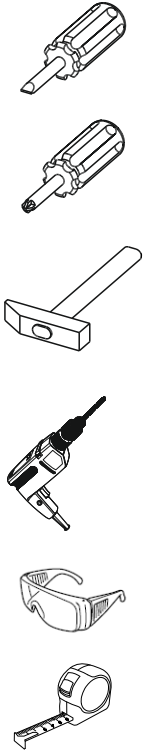
**It is important!** Keep the instruction in case of reassembly of furniture or complaint. When making a claim use the notation from the instruction.

<b>№</b>	<b>L, mm</b>	<b>B, mm</b>	<b>H, mm</b>	<b>Q</b>	<b>№ pack</b>
8	540	382	16	1	1/1
38	540	362	16	1	1/1
52	508	362	16	1	1/1
105	380	362	16	1	1/1
106	380	362	16	1	1/1
130	578	84	18	1	1/1
131	409	60	16	1	1/1
153	149	362	16	1	1/1
154	149	362	16	1	1/1
159	404	160	19	1	1/1
176	320	100	16	1	1/1
177	320	100	16	1	1/1
189	332	100	16	1	1/1
261	506	382	18	1	1/1
262	506	382	18	1	1/1
296	400	534	2,5	1	1/1
315	362	325	2,5	1	1/1
554	422	84	18	1	1/1
555	422	84	18	1	1/1

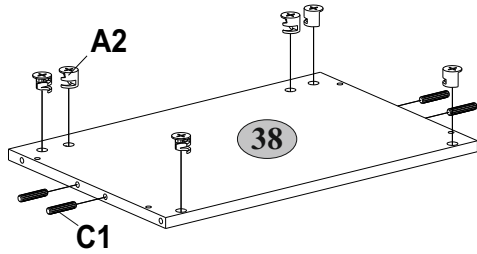
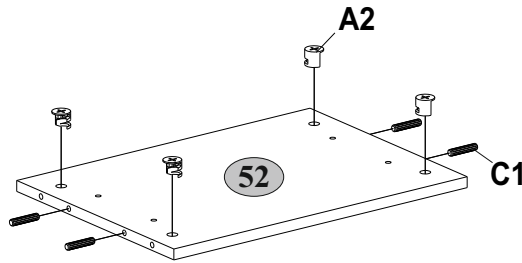
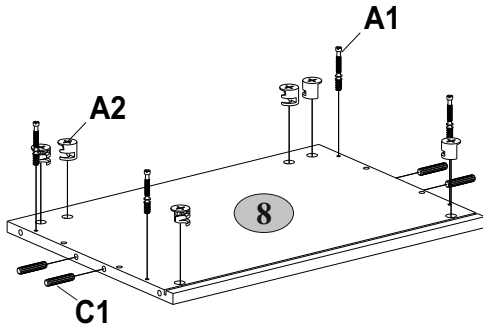
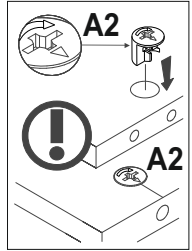
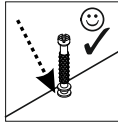
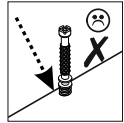
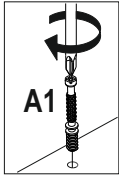
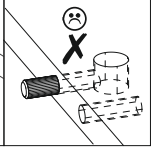
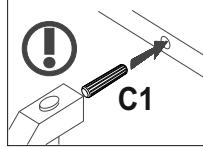
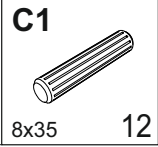
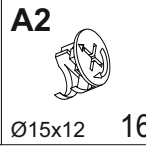
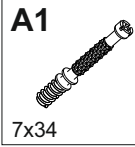






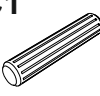
<b>A1</b>  7x34 28	<b>A2</b>  Ø15x12 28	<b>C1</b>  8x35 34
<b>H48</b>  1	<b>I</b>  S4 1	<b>M5</b>  M4x25 2
<b>N1</b>  6	<b>R3</b>  3x20 14	<b>R24</b>  7x50 8
<b>R27</b>  5,0x13 10	<b>R102</b>  3,5x16 16	<b>S1</b>  2
<b>S5</b>  Ø18 4	<b>U5</b>  36x36 4	<b>V8</b>  2
<b>Z25</b>  300 1		

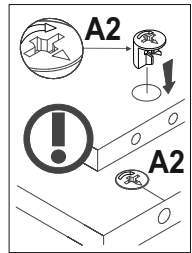
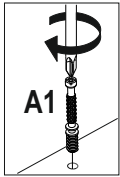
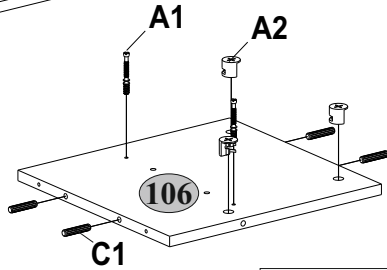
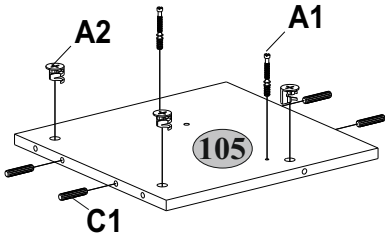


1





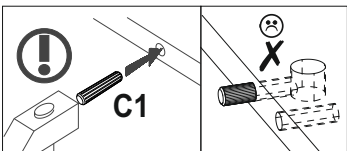
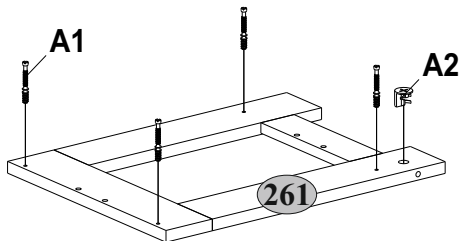
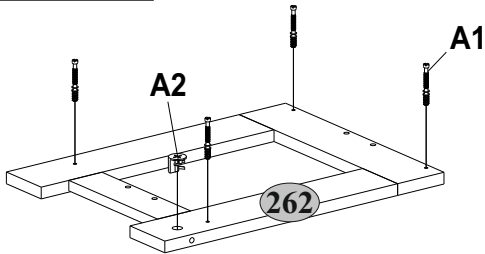
2

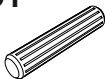
<b>A1</b>  7x34	<b>A2</b>  4 Ø15x12	<b>C1</b>  6 8x35	8
--	--	--	---



3

<b>A1</b>  7x34	<b>A2</b>  8 Ø15x12	2
--	--	---



**4****C1**

8x35

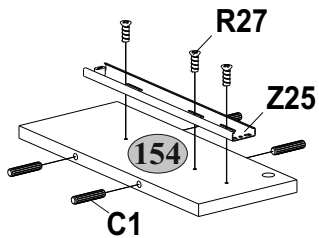
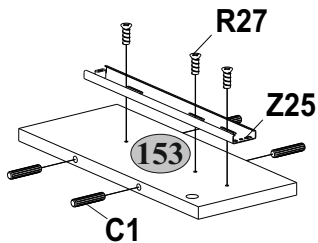
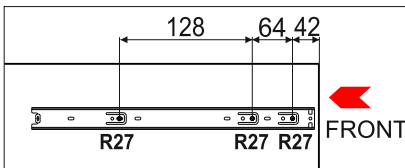
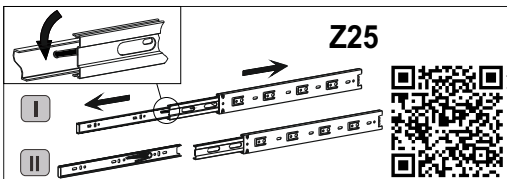
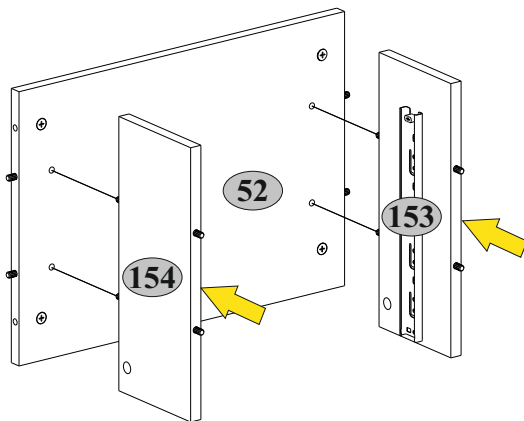
**R27**

8 5,0x13

**Z25**

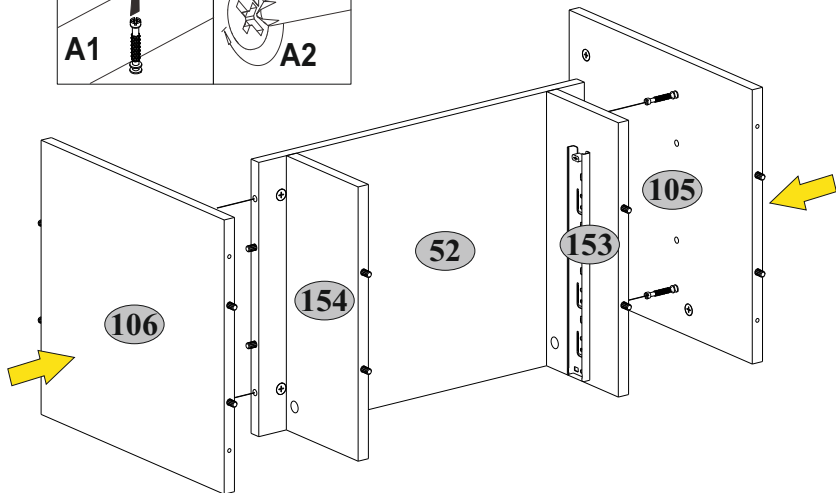
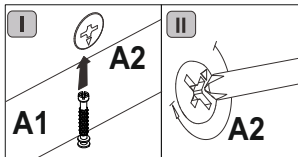
6 300

1

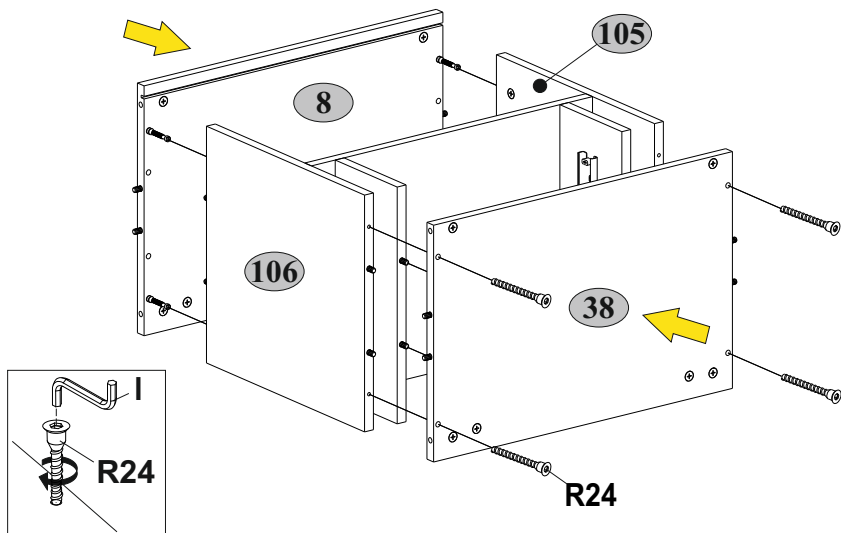
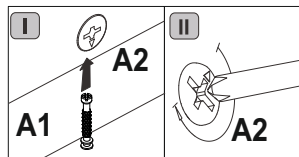
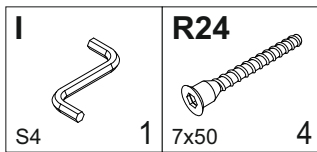
**5**




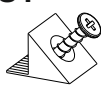
6



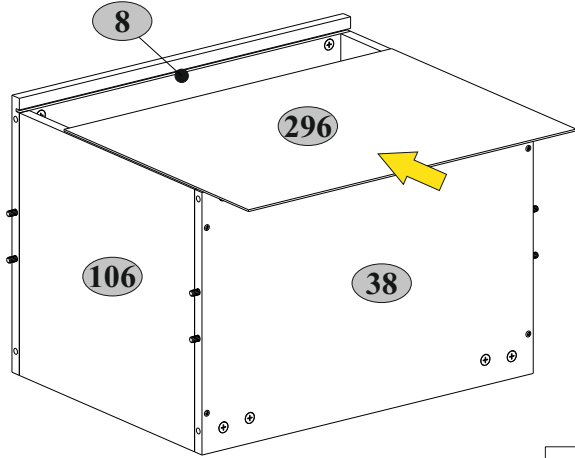
7



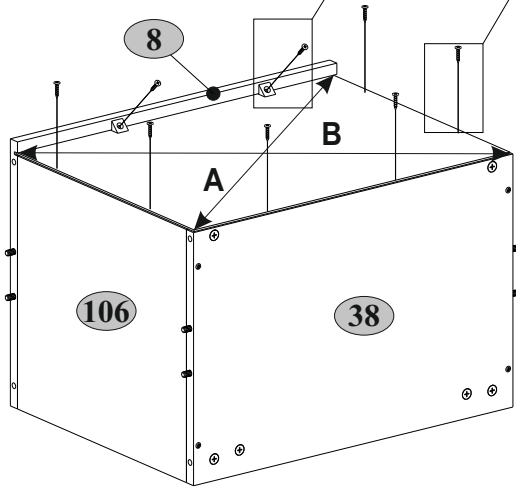
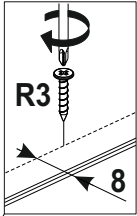
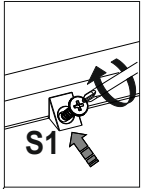
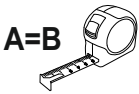
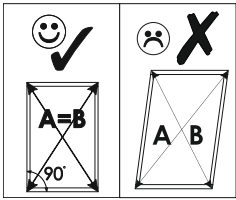
**8**

<b>R3</b>  3x20	<b>S1</b>  2
--	---

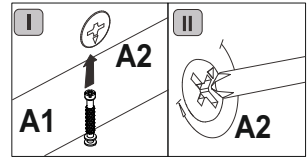
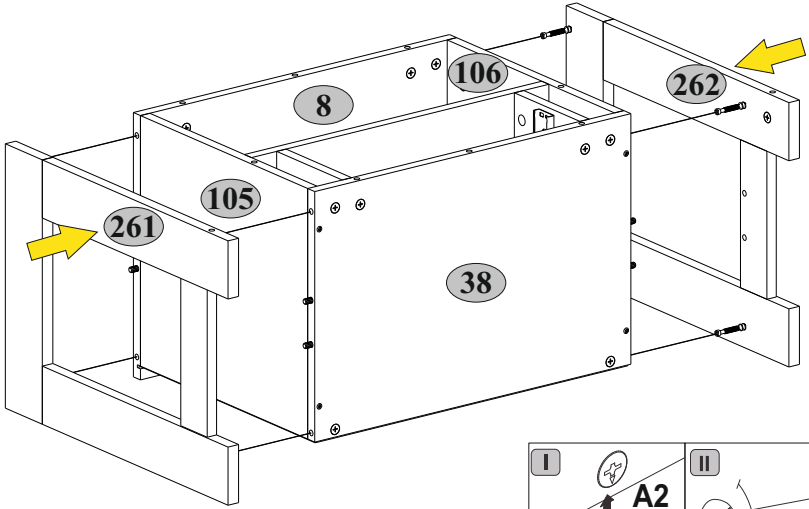
**I**






**II**

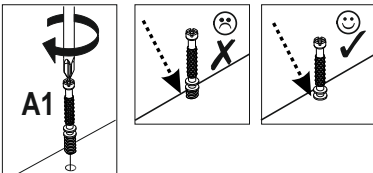
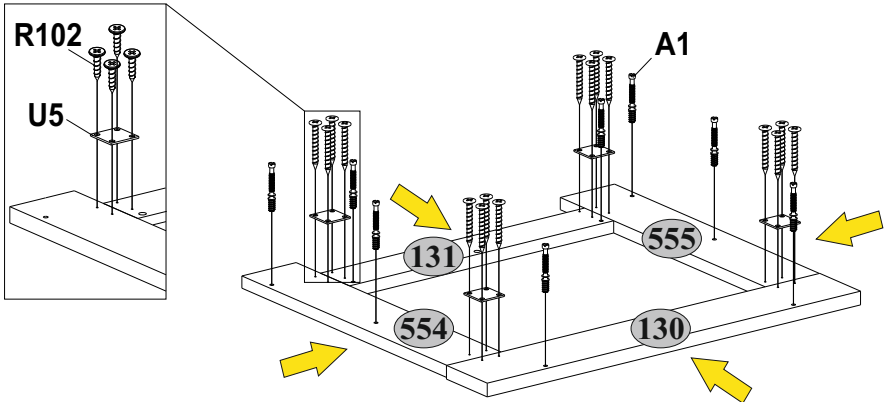


9



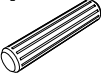
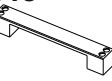
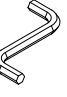

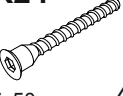

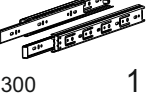


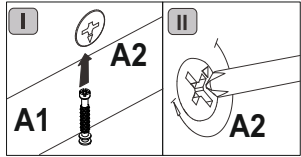
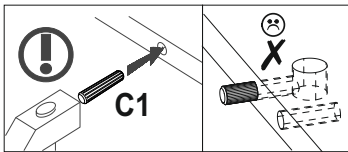
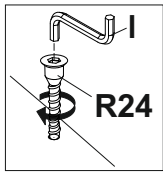
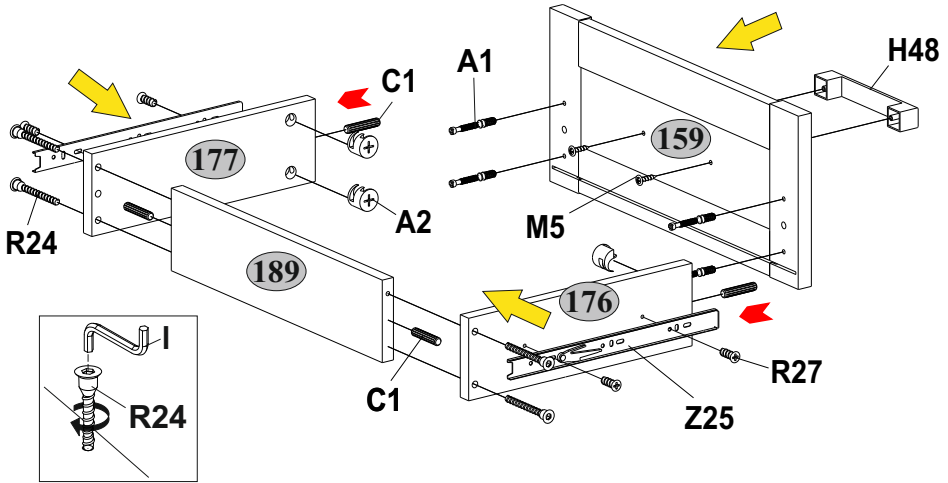
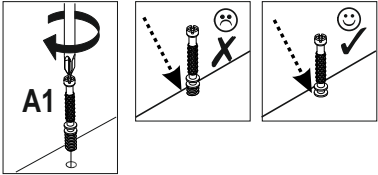
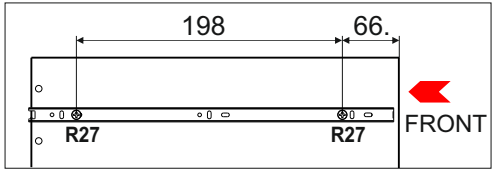
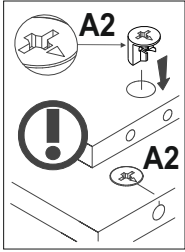
10

<b>A1</b>  7x34	<b>R102</b>  8 3,5x16	<b>U5</b>  16 36x36	<b>4</b>
--	--	--	----------

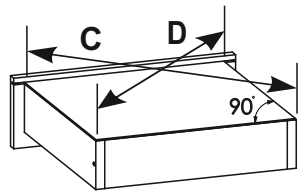
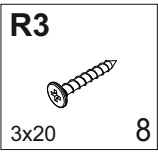


11

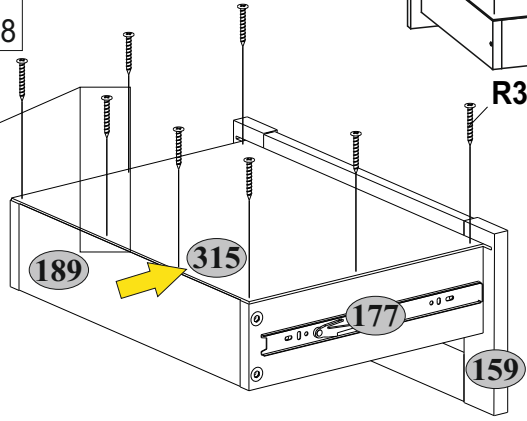
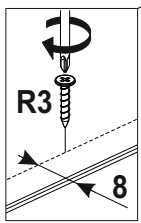
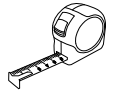
<b>A1</b>  7x34    4	<b>A2</b>  Ø15x12    4	<b>C1</b>  8x35    4	<b>H48</b>  1	<b>I</b>  S4    1
<b>M5</b>  M4x25    2	<b>R24</b>  7x50    4	<b>R27</b>  5,0x13    4	<b>Z25</b>  300    1	



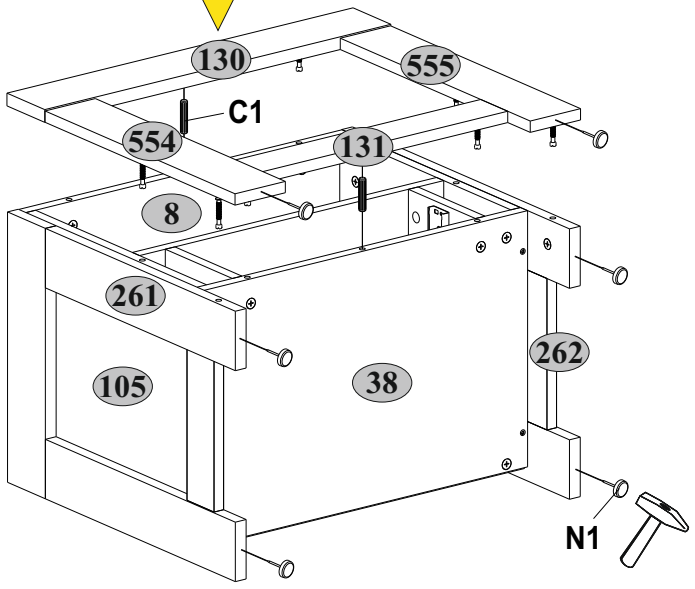
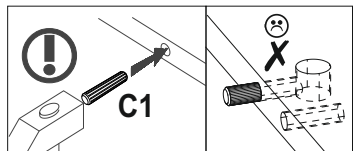
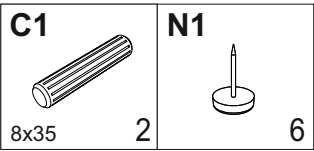
12



C=D



13



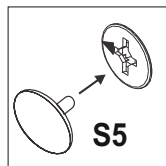
**14**

**S5**

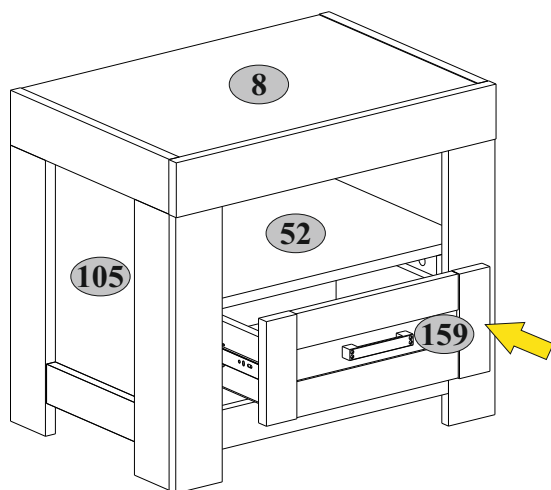


Ø18

4



**S5**



**8** **52** **159**  **max. 5 kg**

15

